



  
ITALIANO

**GAMMA TRATTORI**

  
**McCORMICK**  
Power Technology.





## CLEVER CAB: IL TUO NUOVO UFFICIO IN PRIMA CLASSE

La nuova **Clever Cab** dà il benvenuto a bordo dei trattori McCormick di alta potenza. Bella, spaziosa, silenziosa ed efficiente, **Clever Cab** è un ambiente di lavoro dove ogni dettaglio è stato curato con passione, per garantire prestazioni eccezionali.







FINITURE  
AUTOMOBILISTICHE  
DI PREGIO

SEDILE GIREVOLE,  
RISCALDATO  
E VENTILATO

VOLANTE  
E CRUSCOTTO  
REGOLABILI  
ELETTRICAMENTE

## Visibilità

- ▶ L'innovativa **Clever Cab** presenta una struttura a 4 montanti, il 14% in più di superficie vetrata e la portiera incernierata posteriormente, per la massima visibilità panoramica.
- ▶ Il tergicristallo a 210° e il vetro posteriore con apertura maggiorata fino a 75°, con nuovi maniglioni più grandi e comodi, arricchiscono una dotazione studiata in ogni dettaglio per offrire una visibilità operativa superiore.
- ▶ I nuovi specchi retrovisori sono telescopici, maggiorati, riscaldati e regolabili dal posto guida. I loro vetri grandangolari permettono una visione ampliata che riduce gli angoli ciechi.

## Comfort

- ▶ Il sistema semi-attivo di sospensione elettroidraulica della cabina abbatte le vibrazioni e aumenta la stabilità, anche sui terreni difficili.
- ▶ L'ingresso in cabina è facile e sicuro, grazie a scalini ampi e ben spaziati, alle luci di cortesia integrate nei nuovi gruppi ottici e al sedile a scomparsa dell'istruttore.
- ▶ Lo spazio interno è stato ampliato a 360°, come gli 8 cm in più per la testa: una comodità importante per le persone alte.
- ▶ Isolamento acustico da top class: solo 68 dB. Un livello fonometrico notevole, raggiunto grazie all'attenta progettazione della cabina: il telaio è realizzato con saldatura robotizzata; il motore, la trasmissione e il circuito idraulico sono isolati; il passaggio dei cavi ha una sigillatura avanzata che blocca totalmente il rumore e la polvere.

- ▶ Gli interni adottano finiture automobilistiche di pregio, piacevoli al tatto e facili da pulire.
- ▶ Il sedile in alcantara è dotato di sospensione pneumatica e di regolazione automatica dell'altezza. Girevole, riscaldato e ventilato, garantisce una seduta gradevole in ogni condizione climatica. Il poggiatesta è orientabile, per una migliore visuale di lavoro, e il bracciolo gira solidale al sedile, per una perfetta comodità operativa.
- ▶ Il volante e il cruscotto sono regolabili elettricamente in inclinazione e in profondità, per rispondere a ogni esigenza. Lo sterzo a controllo elettronico permette una facilità di guida che migliora il benessere di lavoro e una precisione che incrementa la produttività.
- ▶ Il bracciolo multifunzione è regolabile, per adattarsi ergonomicamente a ogni operatore.
- ▶ Il tettuccio è apribile e trasparente, per un lavoro più agevole.



+8CM  
CABINA  
PIÙ ALTA

+14%  
MAGGIORE  
SUPERFICIE  
VETRATA

-6°C  
ALTO  
CONFORT  
TERMICO

68dB  
ELEVATO  
ISOLAMENTO  
ACUSTICO

210°  
TERGICRISTALLO  
AD AMPIO RAGGIO  
D'AZIONE





DSM

## Comandi

- ▶ Il nuovo bracciolo multifunzione include tutti i comandi principali, per una gestione intuitiva e comoda del trattore. Gli altri comandi sono riuniti, in modo logico ed ergonomico, sulla console destra.
- ▶ Il joystick EasyPilot ha l'impugnatura ergonomica e funzioni configurabili e chiare.
- ▶ La configurazione DSM Plus offre alte prestazioni: monitor da 12" in alta definizione Full HD, con schermate intuitive per una visione chiara dei dati e una gestione facile e migliore del lavoro; cruscotto digitale intuitivo da 12"; controllabile dal cursore sul bracciolo multifunzione, per una esperienza di guida e di lavoro senza paragoni, capace di incrementare la produttività; configurazione evoluta dei distributori; compatibilità completa con l'AEF ISOBUS; gestione del Precision Steering Management, il sistema di guida satellitare di precisione.

## Accessori

- ▶ Tra i vari complementi: il vano refrigerato da 8,6 l, i vani porta bottiglia e porta oggetti, le prese da 12 V per la ricarica dei dispositivi mobili e lo specchietto interno.
- ▶ Potente radio touchscreen Alpine DAB+, con 4 altoparlanti Alpine da 200 Watt RMS; Android Auto e Apple CarPlay; Bluetooth; microfono integrato; 2 porte USB.

## Climatizzazione

- ▶ L'efficiente sistema di climatizzazione automatica, e 9 bocchette disposte in modo da ottenere un'avvolgente distribuzione dell'aria a 360°, creano un ambiente di lavoro ideale in ogni condizione climatica.
- ▶ **Clever Cab** adotta una vetratura tecnologicamente innovativa. Il trattamento Comfort Sky, sviluppato da Saint Gobain, migliora la protezione dai raggi UV, per una eccellente resistenza all'aumento della temperatura in cabina: ben 6°C in meno rispetto ai vetri comuni.



DSM Plus



# 12

FARI DA LAVORO FULL LED

## Illuminazione

Durante le ore notturne, o in condizioni di poca luce, la capacità di illuminazione dei 12 fari da lavoro Full LED sulla **Clever Cab** è davvero grande. Orientabili e rinnovati nello stile, i fari della **Clever Cab** irradiano tutta l'area di lavoro con una luce ad alto contrasto simile a quella diurna. Collocate sul retro della cabina, 2 luci a lungo raggio mostrano le estremità degli attrezzi, anche di grandi dimensioni. In più, la funzione MyLights permette di configurare 2 differenti scenari di luci, utili quando si affiancano altre macchine operatrici nelle attività di trebbiatura.

## Cab Suspension System, la sospensione della cabina

Per rendere il lavoro del professionista meno faticoso, McCormick ha realizzato Cab Suspension, il nuovo sistema semi-attivo di sospensione elettroidraulica della cabina. Cab Suspension, filtrando i movimenti delle ruote, abbate le vibrazioni provenienti dal terreno e aumenta la stabilità del trattore, per un comfort di lavoro superiore.







### Sedile conducente: benessere allo stato dell'arte

Il sedile di guida è un'ampia e comoda poltroncina in alcantara dal design automobilistico. Dotato di sospensione pneumatica e di regolazione automatica dell'altezza, il sedile è riscaldato e ventilato. Un sistema di filtri lascia sempre asciutta la superficie, per una seduta gradevole in ogni condizione climatica. Il poggiatesta è orientabile, per avere più visuale di lavoro, e il bracciolo gira solidale al sedile, per una piena comodità operativa. L'ampia rotazione del sedile, 30° a destra e 10° a sinistra, facilita il lavoro. Il comfort è assicurato anche sull'innovativo sedile dell'istruttore, con schienale più alto e seduta più ampia. Quando chiuso, questo sedile scompare, per un accesso facile e sicuro in cabina. In più, la maniglia ergonomica posta sul montante sinistro migliora il comfort di lavoro e di guida.



### Bracciolo multifunzione: il braccio destro dell'efficienza

Il nuovo ed ergonomico bracciolo multifunzione McCormick, progettato a partire da attente analisi delle sequenze di lavoro, raggruppa in modo logico tutti i comandi principali, per una gestione intuitiva e comoda del trattore. I comandi meno frequenti sono riuniti sulla console destra, che ospita anche 2 prese 12 V e 1 presa ISOBUS in-cab. Le funzioni governate da pulsanti sono automatizzabili e possono venire replicate sul joystick EasyPilot, per un lavoro a misura di ogni professionista.

### Vani portaoggetti, comodi e dedicati

Come in ufficio, anche nella **Clever Cab** si possono comodamente disporre oggetti, telefono, cibo, bottiglie e bicchieri nei vani dedicati. Tutti i vani sono integrati, per non ostacolare lo spazio operativo, e alcuni sono apribili. Il vano refrigerato è da 8,6 l.



## CLEVER CAB: UNA NUOVA GEOMETRIA DELLO SPAZIO

Con la nuova **Clever Cab** lo spazio si è espanso. L'intelligente design del telaio a 4 montanti ha incrementato la superficie vetrata del 14%, per consentire una completa visuale panoramica su tutta l'area di lavoro e sugli attrezzi. Anche lo spazio interno è aumentato, in particolare nell'area attorno al busto e alla testa del professionista, con 8 cm in più in altezza. La corsa del sedile è stata estesa di 12 cm verso il lato posteriore. Le aree portaoggetti sono state tutte integrate, per non invadere lo spazio operativo.

### Accesso in cabina facile e sicuro

L'ingresso in cabina è facile e sicuro, grazie agli scalini grandi e ben spaziosi, alla portiera ampia e al sedile a scomparsa dell'istruttore. In più, le luci di cortesia integrate nei nuovi gruppi ottici e lo spegnimento ritardato delle luci garantiscono una salita e una discesa sicure durante le ore notturne.





#### CLIMATIZZAZIONE AUTOMATICA, EFFICACE E PRATICA

L'efficiente sistema di climatizzazione automatica, integrato nel tetto della cabina, permette di scegliere la temperatura ideale e, tramite 9 bocchette accuratamente disposte, distribuisce l'aria in modo uniforme, creando un ambiente di lavoro ideale in ogni condizione climatica. Tra i vantaggi: la regolazione del climatizzatore è comoda e frontale, l'impianto è studiato per abbattere il rumore del flusso d'aria e i suoi filtri sono comodi da pulire e posti in modo da ridurre al minimo lo sporco.



#### RADIO MULTIMEDIALE DA 7" CON DAB+

La radio multimediale Alpine, con touchscreen ad alta risoluzione da 7", è un vero concentrato di innovazione tecnologica:

- › **DAB+**: oltre a offrire un suono eccezionale e privo di disturbi, rispetto alla radio FM il DAB+ permette di scegliere tra una gamma molto più ampia di stazioni radio e consente di selezionare facilmente i canali da un elenco alfabetico o di genere.
- › **App**: sono disponibili molte app con funzioni avanzate, come le informazioni sul traffico in tempo reale, compatibili con Apple CarPlay o Android Auto.
- › **Bluetooth**: consente il viva voce del telefono durante il lavoro e permette di riprodurre musica in streaming tramite le casse della **Clever Cab**.
- › **Suono**: l'impianto audio con 4 altoparlanti Alpine di alta gamma da 200 W RMS offre un suono potente, pulito e dettagliato su tutta la gamma delle frequenze, dai bassi profondi agli alti acuti.





## UNA GAMMA DI TRATTORI PER OGNI ESIGENZA DI UTILIZZO

### CAMPO APERTO

X8 VT-DRIVE	16
X7.6	18
X7 SWB	20
X6.6	22
X6.4	24

### UTILITY

X6	28
X5	30
X5.085	32
X4	34

### CINGOLATI

X4T	38
-----	----

### SPECIALISTICI

X5 HC	42
X4F CAB	44
X4F PLAT	46
X3	48
X2	50





## CAMPO APERTO McCORMICK, TECNOLOGIA ALL'ENNESIMA POTENZA

### **Futuro.**

Chi apprezza la potenza, chi riconosce la tecnologia evoluta e vuole una performance senza compromessi, sa che con McCormick fa un salto nel futuro. I trattori da campo aperto McCormick sono potenti, perché sfruttano tutti i cavalli del motore. E sono tecnologici, perché impiegano le soluzioni più evolute per garantire le prestazioni migliori. Robusti, affidabili, precisi e comodi, i campo aperto McCormick sono i partner di lavoro capaci di garantire la più alta produttività.

### **Comfort.**

La cabina dei trattori da campo aperto McCormick è progettata per soddisfare i più alti standard di lavoro e di guida. L'allestimento automotivo è di altissima qualità, il volante e il cruscotto sono regolabili in altezza e profondità, il sedile offre il massimo comfort in ogni condizione di lavoro e il sistema di climatizzazione garantisce un ambiente ottimale tutto l'anno. Grazie a nuovi studi sull'ergonomia, ogni comando è intuitivo e posizionato nel punto più comodo e logico. McCormick esprime un comfort e una affidabilità assoluti e permette di essere subito operativi, a garanzia della massima redditività.

### **Personalizzazione.**

McCormick mette le esigenze dell'agricoltura moderna al centro della progettazione. Sa che le aziende agricole hanno bisogni differenti, quindi necessitano di una dotazione tecnologica personalizzata. I trattori da campo aperto McCormick sono altamente configurabili, per offrire a ogni agricoltore solo ciò che gli serve, senza costi inutili. Scegliere McCormick significa disporre di tecnologia innovativa, utile e intuitiva. Una dotazione tecnologica su misura, per mantenere il proprio metodo di lavoro e soddisfare in pieno le proprie esigenze.



# McCORMICK X8 VT-DRIVE

## TECNOLOGIA ALLA MASSIMA POTENZA



### HIGHLIGHTS

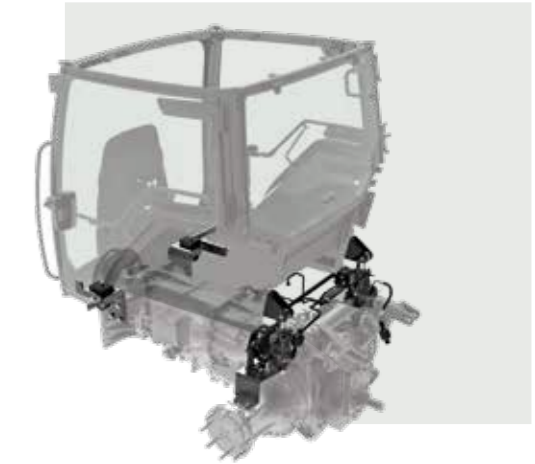
- › Nuova Clever Cab: 4 montanti; + 14% di superficie vetrata; sospensione semi-attiva.
- › Più spazio di lavoro a 360° e massima ergonomia.
- › Sedile con sospensione pneumatica, girevole e climatizzato. Poggiatesta orientabile e bracciolo solidale al sedile.
- › Motore FPT NEF 67 sospeso su chassis in ghisa, per incrementare le prestazioni.
- › Turbocompressore a geometria variabile e a gestione elettronica eVGT.
- › Sistema antinquinamento con catalizzatore Hi-SCR + DOC, Stage V.
- › Trasmissione VT-Drive a variazione continua, a 4 stadi.
- › Assale anteriore sospeso con sistema Pivot centrale e freni a disco in bagno d'olio.
- › Circuito idraulico CCLS, con pompa a portata variabile fino a 212 l/min.
- › Sistema Best In Class: manutenzione ogni 1.000 h, per risparmiare tempo e costi.
- › Radiatori con apertura a ventaglio, per una pulizia semplice, rapida e completa.
- › ISOBUS & PSM - Precision Steering Management.
- › McCormick Farm e McCormick Fleet & Remote Diagnostics Management, per una gestione efficiente dell'azienda e della flotta.

L'innovativo McCormick X8 è dedicato ai contoterzisti esigenti e alle aziende agricole di grandi dimensioni. La cabina Clever Cab offre: vetratura, spazio interno e insonorizzazione aumentati; perfetto stile automotive; sedile con sospensione pneumatica, climatizzato e girevole; volante e cruscotto regolabili; bracciolo e joystick entrambi multifunzione; monitor touch screen da 12"; potente radio touch Alpine DAB+, con Android Auto e Apple CarPlay; climatizzatore automatico. La sospensione semi-attiva della cabina attutisce le vibrazioni e diminuisce i rumori. L'assale anteriore sospeso riduce ancor più gli urti. Su cofano, cabina e parafanghi sono presenti fino a 20 fari LED di ultima generazione, per illuminare perfettamente l'area di lavoro. Due telecamere posteriori permettono di controllare i punti non visibili dalla cabina.

Motore FPT NEF 67, 6,7 litri di cilindrata, potenze fino a 313 CV, 6 cilindri e 24 valvole, turbocompressore e iniezione Common Rail. Conforme alla normativa Stage V. Il motore è posto su chassis in ghisa e sospeso su silent block. Questa soluzione abbate le vibrazioni e permette di scaricare a terra tutta la potenza, incrementando le prestazioni. L'X8 è equipaggiato con l'innovativa trasmissione VT-Drive a variazione continua, a 4 stadi. La disponibilità idraulica è eccezionale: fino a 212 l/min, con 11 distributori elettroidraulici di portata fino a 140 l/min.

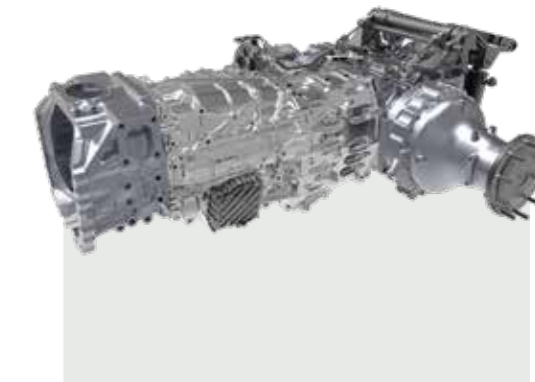
#### CABINA CON SOSPENSIONE SEMI-ATTIVA

Cab Suspension, l'innovativo sistema semi-attivo di sospensione della cabina, filtra i movimenti dell'X8 abbattendo le vibrazioni provenienti dai terreni sconnessi. In più, permette di scegliere tra 3 livelli di ammortizzazione, per una gestione più facile del trattore e un superiore livello di confort.



#### TRASMISSIONE VT-DRIVE A 4 STADI

La trasmissione VT-Drive a variazione continua si proietta nel futuro con una tecnologia capace di portare le gamme di velocità da 2 a 4: un vantaggio vero per chi chiede accelerazione rapida, fluidità di marcia, minori consumi e più rendimento.



#### McCORMICK DIGITAL SOLUTIONS

ADS+ e guida satellitare, per la massima facilità e precisione operativa; ISOBUS, per la gestione ottimale degli attrezzi; Fleet & Remote Diagnostics Management, per il controllo della flotta, l'analisi dei dati e la diagnosi da remoto; McCormick Farm, per la gestione efficiente dell'azienda.





# McCORMICK X7.6

## EFFICIENZA ALL'ENNESIMA POTENZA



Al top del campo aperto per efficienza, prestazioni, comfort e configurabilità, la serie **X7.6** identifica gli X7 a 6 cilindri con motore su chassis in ghisa. Clever Cab offre: vetratura, spazio di lavoro e insonorizzazione aumentati; perfetto stile automotive; sedile con sospensione pneumatica, climatizzato e girevole; volante e cruscotto regolabili; joystick multifunzione; monitor touch screen da 12"; potente radio touch Alpine DAB+, con Android Auto e Apple CarPlay; climatizzatore automatico; botola trasparente e fino a 12 luci LED, per una visibilità a 360°. In più, la sospensione semi-attiva della cabina attutisce le vibrazioni provenienti dal terreno e diminuisce i rumori. Inoltre, l'assale anteriore sospeso riduce ancor più gli urti, per gestire l'**X7.6** nel massimo comfort.

Il motore FPT Nef 67 Stage V, con potenze fino a 240 CV, è montato su un telaio in ghisa e poggia su Silent Block, per assorbire urti e vibrazioni, e garantire una maggiore trattività. La trasmissione è in due versioni: VT-Drive a variazione continua, 4 stadi e 4 set di ingranaggi planetari; P6-Drive, con 6 marce PowerShift sotto carico e 5 gamme, 30 AV + 15 RM o, con il Super Riduttore, 54 AV + 27 RM. L'idraulica, con pompa maggiorata da 160 l/min, garantisce una gestione ottimale degli attrezzi.

Scegliere McCormick significa lavorare con un partner capace di offrire tecnologia, affidabilità e potenza senza compromessi.

### HIGHLIGHTS

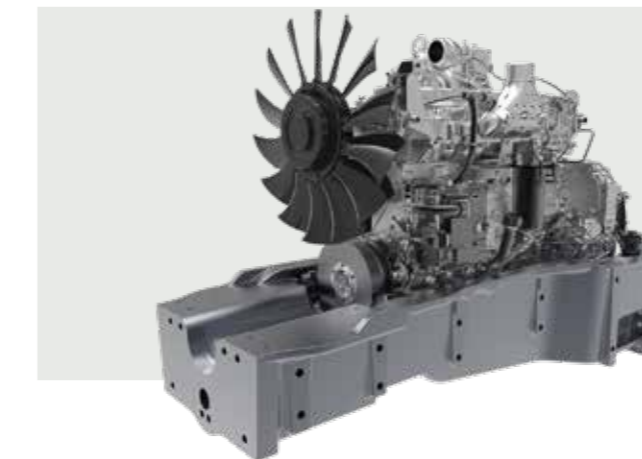
- › Nuova Clever Cab: 4 montanti; + 14% di superficie vetrata; sospensione semi-attiva.
- › Nuovo layout interno: più spazio a 360° e massima ergonomia.
- › Sedile con sospensione pneumatica, girevole, riscaldato e ventilato. Poggiatesta orientabile e bracciolo solidale al sedile.
- › Sistema Best In Class: manutenzione ogni 1.000 h, per risparmiare tempo e costi.

- › Radiatori con apertura a ventaglio, per una pulizia facile e veloce.
- › Trasmissione VT-Drive a variazione continua, a 4 stadi.
- › Trasmissione P6-Drive, con 6 marce PowerShift per 5 gamme robotizzate.
- › Circuito idraulico a centro chiuso, con pompa a portata variabile fino a 160 l/min.
- › Assale anteriore sospeso, con ruote indipendenti.

- › 2 allestimenti: Efficient, con distributori meccanici; Premium, con bracciolo multifunzione e distributori elettroidraulici.
- › ISOBUS & PSM - Precision Steering Management.
- › McCormick Farm e McCormick Fleet & Remote Diagnostics Management, per una gestione efficiente dell'azienda e della flotta.

### MOTORE FPT NEF 67: SCENDE IN CAMPO LA POTENZA

Motore FPT NEF Stage V, 6,7 litri, fino a 240 CV, 6 cilindri e 24 valvole, turbocompressore e Common Rail. Il motore è sostenuto da un robusto telaio in ghisa e sospeso su Silent Block, per isolare la cabina da vibrazioni e rumore e per scaricare a terra tutta la potenza, incrementando la trattività.



### TRASMISSIONI VT-DRIVE E P6-DRIVE

VT-Drive a variazione continua, a 4 stadi: capacità reattiva eccellente e accelerazione potente. P6-Drive, 6 marce PowerShift e 5 gamme, 30 AV + 15 RM o, con il Super Riduttore, 54 AV + 27 RM: guida morbida, alte performance e bassi consumi.



### McCORMICK DIGITAL SOLUTIONS

Guida satellitare, per la massima facilità e precisione operativa; ISOBUS, per la gestione ottimale degli attrezzi; Fleet & Remote Diagnostics Management, per il controllo della flotta, l'analisi dei dati e la diagnosi da remoto; McCormick Farm, per la gestione efficiente dell'azienda.





# McCORMICK X7 SWB

## QUANDO LA TECNOLOGIA DIVENTA EFFICIENZA



L'X7 SWB, con motore strutturale a 6 o 4 cilindri, è progettato per chi cerca manovrabilità, performance e comfort superiori nel campo aperto. La cabina Première offre: allestimenti automotive; comandi ergonomici; monitor touch screen da 12", con nuove funzioni; fino a 12 fari LED montati sul tetto. La sospensione meccanica della cabina filtra urti e vibrazioni. In più, l'assale anteriore con sospensioni a bracci indipendenti aumenta la trazione, il comfort e la sicurezza. Il cofano rinnovato, con apertura a 90°, e i radiatori con apertura a ventaglio consentono una manutenzione più facile e veloce. Disponibile la nuova Clever Cab, per una tecnologia e un comfort da top di gamma.

Motori Stage V: FPT NEF 67, 6,7 litri, 24 valvole, 6 cilindri, fino a 175 CV, passo di 2.760 mm; FPT NEF 45, 4,5 litri, 16 valvole, 4 cilindri, fino a 175 CV, passo di 2.651 mm. Sono disponibili 2 trasmissioni: VT-Drive a variazione continua, a 4 stadi; P6-Drive, con 6 marce PowerShift e 5 gamme, 30 AV + 15 RM o, con il Super Riduttore, 54 AV + 27 RM. Presa di forza a 4 velocità. Il sollevatore anteriore alza 3.500 kg, quello posteriore elettronico 9.300 kg. L'impianto idraulico CCLS con pompa fino a 160 l/min governa fino a 8 distributori.

Disponibili: EazySteer e PSM - Precision Steering Management, per la massima facilità e precisione operativa; ISOBUS, per una gestione ottimale degli attrezzi; Fleet & Remote Diagnostics Management, per il controllo della flotta, l'analisi dei dati e la diagnosi da remoto; McCormick Farm, per una gestione efficiente dell'azienda agricola.

## HIGHLIGHTS

- › Nuova Clever Cab: + 14% di superficie vetrata; più spazio di lavoro; massima ergonomia; sedile pneumatico, girevole e climatizzato, con bracciolo solidale e poggiatesta traslante.
- › Première Cab con sospensione meccanica e comandi meccanici dei distributori.
- › Assale anteriore con sospensioni a bracci indipendenti.
- › Motore FPT NEF 45 e 67, con sistema di post-trattamento HI-eSCR2 Stage V.
- › Trasmmissione VT-Drive a variazione continua, a 4 stadi.
- › Trasmmissione P6-Drive, con 6 marce PowerShift per 5 gamme robotizzate.
- › Circuito idraulico CCLS, con pompa a portata variabile fino a 160 l/min.
- › Distributori meccanici o elettroidraulici.
- › Data Screen Manager: monitor touch screen da 12", con nuove funzioni.
- › McCormick Farm e McCormick Fleet & Remote Diagnostics Management, per una gestione efficiente dell'azienda e della flotta.

### NUOVI MOTORI FPT NEF, EFFICIENZA SORPRENDENTE

Propulsori Stage V FPT NEF 45, 4,5 litri, 16 valvole, 4 cilindri, fino a 175 CV e FPT NEF 67, 6,7 litri, 24 valvole, 6 cilindri, fino a 175 CV con Turbo Intercooler e iniezione elettronica Common Rail. Il motore strutturale e il passo corto garantiscono all'X7 SWB maggiore agilità e più efficienza.



### DEVIATORE DI FLUSSO: PIÙ MOVIMENTAZIONI

Opzionale, il deviatore di flusso con 6 attacchi rapidi gestisce ben 3 movimentazioni idrauliche tramite un selettore di flusso, occupando un solo distributore idraulico: con 5 distributori e un deviatore governi fino a 7 movimentazioni.



### APP MY MCCORMICK, SEMPRE VICINO A TE

L'intuitiva app My McCormick è un'esperienza immersiva a 360° tra le nostre Digital Solutions: utilizzi facilmente ogni servizio digitale, per ottimizzare e rendere più produttivo il lavoro, e accedi a news, approfondimenti e offerte esclusive.





# McCORMICK X6.6, SEMPLICEMENTE POTENTE E AFFIDABILE



## HIGHLIGHTS

- ▶ Premiere Cab sospesa e sedile con sospensione pneumatica, per avere più comfort.
- ▶ Più visibilità grazie al design del cofano con linee inclinate.
- ▶ Motore FPT NEF 67 da 6.7 litri; potenze fino a 175 CV.
- ▶ Con il sistema HI-eSCR2 il motore ecosostenibile è omologato Stage V / Tier 4 Final.
- ▶ Serbatoio con capienza maggiore: 280 l, per una lunga autonomia di lavoro.
- ▶ Trasmissione XtraShift con 6 marce Powershift H-M-L e 3 gamme: 54 AV + 18 RM.
- ▶ Sistema idraulico a centro chiuso da 110 + 38 l/min, con pompa a portata variabile.
- ▶ Fino a 5 distributori meccanici posteriori.
- ▶ Sollevatore posteriore elettronico, capace di alzare 8.400 kg.

Forte nel lavoro e semplice nell'utilizzo, l'**X6.6** è un partner davvero affidabile, capace di svolgere con efficienza ogni attività in campo aperto. Il design si rinnova nel segno dell'efficienza: la piena visibilità panoramica è garantita dalla Premiere Cab a 4 montanti con tettuccio apribile e dal cofano con linee inclinate. In più, assicurano un ottimo comfort i comandi ergonomici e intuitivi, il sedile pneumatico, il volante telescopico e il condizionatore. 10 fari alogeni, di cui 6 sulla cabina, illuminano perfettamente l'area di lavoro nelle ore notturne.

Motore FPT NEF 67 Stage V / Tier 4 Final, 6.7 l, 6 cilindri, fino a 175 CV, turbo Intercooler. Maggiore trazione e consumi ridotti del 10% grazie all'elevata riserva di coppia: 700 Nm a 1.400 giri/min. Serbatoio portato a 280 l, per una lunga autonomia di lavoro. Trasmissione XtraShift: 6 marce Powershift H-M-L e 3 gamme, 54 AV + 18 RM. De-Clutch e Reverse Power Shuttle, per inserire e invertire le marce più facilmente. Super Riduttore: 105 AV + 36 RM; velocità minima di 350 m/h.

Circuito idraulico a centro chiuso e pompa a portata variabile: 148 l/min totali. Fino a 5 distributori meccanici. Sollevatore posteriore elettronico: 8.400 kg di portata. Presa di forza a 2 velocità: 540 / 1.000 giri/min, con frizione a dischi multipli in bagno d'olio e pratico innesto elettroidraulico. **X6.6**: potenza e semplicità senza compromessi.

### MOTORE FPT: PIÙ POTENZA, PIÙ EFFICIENZA

Motore FPT NEF 67 Stage V / Tier 4 Final: 6.7 l, 6 cilindri, fino a 175 CV, turbo Intercooler. L'alta riserva di coppia di 700 Nm a 1.400 giri/min aumenta la trazione e riduce i consumi del 10%. Serbatoio da 280 l, per una autonomia maggiore. Manutenzione facile grazie al cofano con apertura basculante.



### ASSALE ANTERIORE: TRAZIONE E MANOVRABILITÀ

Assale efficiente: bloccaggio dei differenziali, freni a disco in bagno d'olio, doppia trazione, elevata luce libera da terra, angolo di sterzo a 55°. Soluzioni che migliorano la trazione e l'agilità, aumentando: comfort, sicurezza e rendimento.



### SOLLEVATORE ELETTRONICO POSTERIORE ROBUSTO

Il sollevatore elettronico, di categoria 2 e 3, governa gli attrezzi in modo assolutamente semplice e preciso tramite le funzioni: controllo dello sforzo, posizione, intermix e flottante. Davvero potente, è capace di sollevare fino a 8.400 kg.





# McCORMICK X6.4

## CAMPO APERTO ALLA VERSATILITÀ



### HIGHLIGHTS

- › Motore FPT NEF45 Stage V: potenza fino a 155 CV.
- › Trasmissione P6-Drive: 6 marce Powershift e 4 gamme.
- › Cabina sospesa e assale sospeso IFS.
- › SmartPilot, il joystick all in one.
- › Circuito idraulico a centro chiuso CCLS: portata fino a 114 l/min.
- › Cabina High Visibility, con tetto panoramico FOPS e botola semi trasparente.
- › Sistemi ISOBUS e PSM - Precision Steering Management.
- › McCormick Farm e McCormick Fleet & Remote Diagnostics Management, per una gestione efficiente dell'azienda e della flotta..
- › Sollevatore anteriore e presa di forza.
- › Ruota massima: 600/65R38. Massa massima ammissibile: 9.500 kg.

L'X6.4 è stato progettato per chi vuole versatilità, performance e comfort superiori sia in campo aperto che nell'utility. Vero factotum dell'azienda agricola, l'X6.4 è perfetto per l'aratura, la semina, la fienagione, l'epicatura, i lavori con il caricatore frontale e in stalla, il trasporto.

La cabina High Visibility dell'X6.4 offre allestimenti di alta gamma, comandi ergonomici, joystick SmartPilot all in one, monitor touch screen da 12" con nuovi menu e 14 fari full LED, per una visuale piena in ogni situazione di lavoro. Comodità, trazione e performance aumentano grazie alla cabina sospesa e all'assale anteriore sospeso a bracci indipendenti. L'innovativo cofano con apertura a 90° e i radiatori con apertura a ventaglio rendono la manutenzione più facile e veloce. Motori FPT NEF 45 Stage V: 4,5 litri, 16 valvole, 4 cilindri, fino a 155 CV. Trasmissione P6-Drive: 6 marce Powershift, 4 gamme, 24 AV + 24 RM. Forte PTO a 4 velocità. Sollevatore anteriore: 3.200 kg; sollevatore elettronico posteriore: 7.200 kg. Impianto idraulico CCLS: portata fino a 114 l/min e fino a 7 distributori.

L'X6.4 taglia i costi e garantisce più redditività con i sistemi: PSM, per la guida satellitare di precisione; ISOBUS, per gestire gli attrezzi; McCormick Fleet & Remote Diagnostic Management, per controllare la flotta e per la diagnostica da remoto; McCormick Farm, per la gestione efficiente dell'azienda.

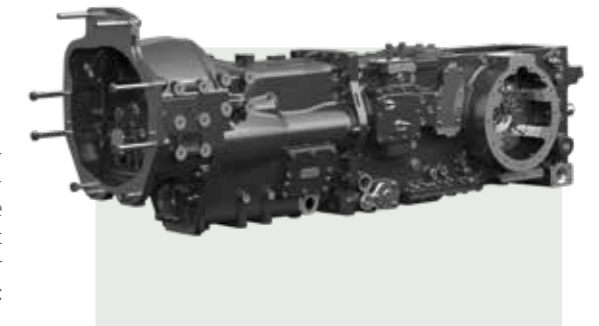
### CABINA HIGH VISIBILITY, MASSIMA VISIBILITÀ

Aumentare la visibilità significa offrire più comfort e più alte prestazioni di lavoro. La cabina High Visibility, con tetto FOPS semi trasparente, offre una visuale eccezionale, che migliora il lavoro di fienagione e l'uso del caricatore frontale.



### P6-DRIVE, NEXT GENERATION PERFORMANCE

La trasmissione McCormick P6-Drive è studiata per potenziare le prestazioni del trattore. L'X6.4 offre: 6 rapporti Powershift e 4 gamme, per 24 AV + 24 RM. AutoPowershift per gestire in automatico le cambiate. Super Riduttore: 36 AV + 36 RM. Con la P6-Drive: velocità di 50 km/h a regime di giri ridotti.



### JOYSTICK SMARTPILOT, E TUTTO È SOTTO CONTROLLO

Integrato sul bracciolo multifunzione, l'innovativo joystick SmartPilot all in one consente una gestione intuitiva e completa dell'X6.4: trasmissione, inversore, idraulica, sollevatori anteriore e posteriore, caricatore e altre funzionalità.





## UTILITY McCORMICK, VERSATILITÀ INTELLIGENTE

### Tecnologia.

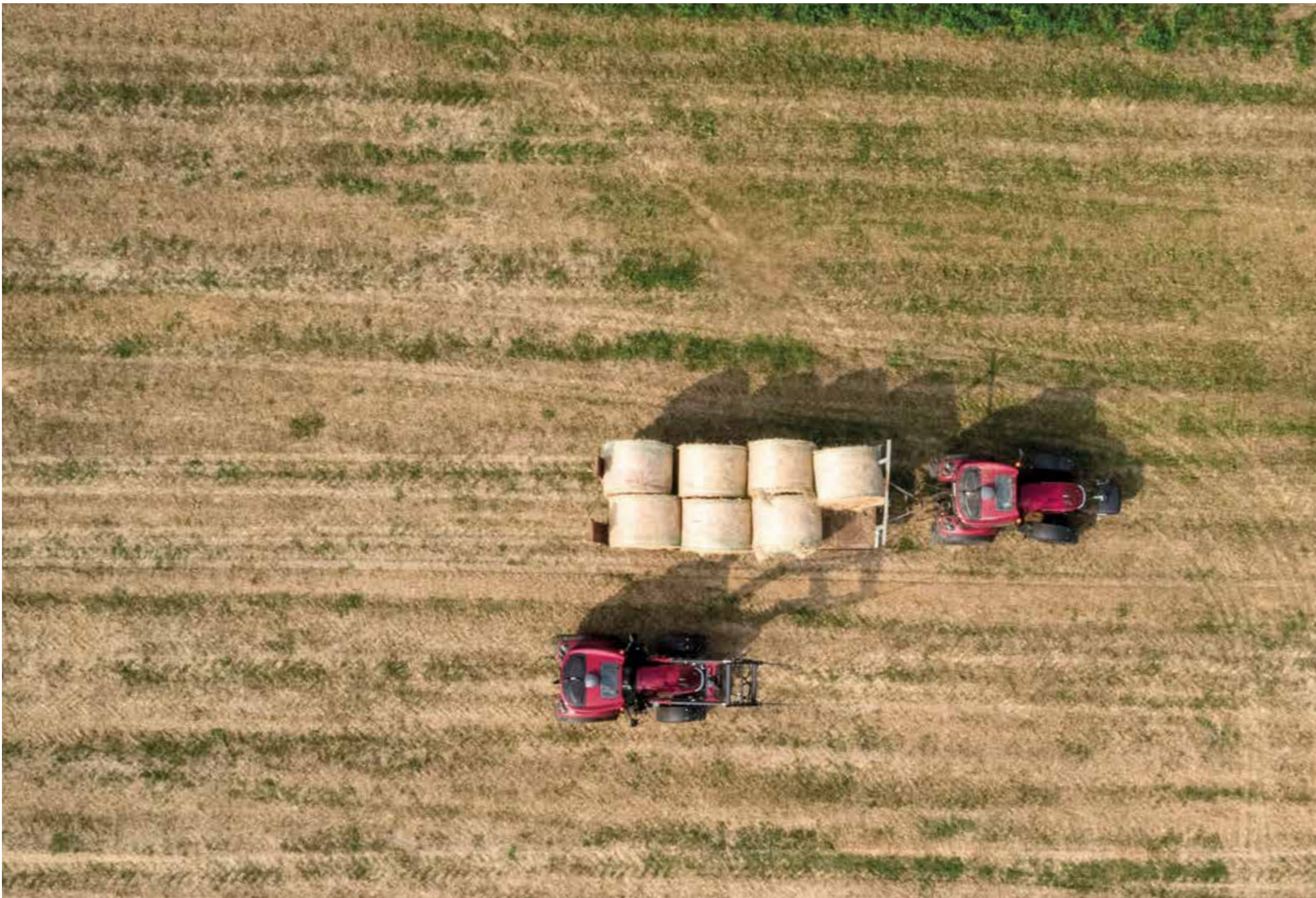
Chi li ha guidati lo sa, i trattori McCormick sono un riferimento mondiale per tecnologia e potenza. Una leadership che si raggiunge solo attraverso la massima attenzione progettuale. McCormick ha concentrato la qualità dell'alto di gamma nei suoi trattori utility, per costruire macchine capaci di esprimere tutta la potenza che serve e capaci di offrire quelle soluzioni tecnologiche che sono alla base della vera efficienza.

### Flessibilità.

I trattori McCormick utility sono studiati e costruiti per rispondere ai bisogni di flessibilità delle moderne aziende agricole. Gli utility McCormick non provengono da modelli di altre categorie, ma sono progettati da zero, seguendo quelle caratteristiche di innovazione tecnologica e di potenza che da sempre li distinguono. Chi cerca una macchina dotata di versatilità estrema, efficiente in aratura, erpicatura, sfalcio, fienagione, frutteto largo, trasporto e molto altro, sa che l'utility McCormick è la risposta.

### Qualità.

La qualità di un utility dipende dalle sue dimensioni: gli utility McCormick hanno dimensioni perfette. Sono abbastanza grandi per assicurare quella trazione, aderenza e stabilità necessarie in campo aperto e nel trasporto. E al tempo stesso sono abbastanza piccoli per operare facilmente tra i filari larghi e in stalla, senza quelle manovre in più che costano tempo e fatica. Ma la qualità di un utility dipende anche dal suo allestimento: negli utility McCormick è completo, tecnologicamente evoluto e compatibile con il parco attrezzi del cliente. Gli utility McCormick sanno come garantire una efficienza e un comfort senza compromessi.





# X6, IL PARTNER DI LAVORO CHE SA FARE TUTTO E BENE



## HIGHLIGHTS

- › Cabina e sedile sospesi, per garantire più comfort di lavoro.
- › Tetto ribassato Slim, per accedere in stalle e ricoveri attrezzi.
- › Monitor touch da 8.4" simile a un tablet, per un utilizzo intuitivo.
- › Motore FPT F36 da 3.6 litri, fino a 127 CV di potenza.
- › Rispetto delle norme antinquinamento Stage V, grazie al sistema Hi-eSCR2.
- › Trasmissione Xtrashift, con 3 marce Powershift HML.
- › Assale anteriore sospeso, dotato di freni, bloccaggio differenziale integrale e doppia trazione a comando elettroidraulico.
- › Sistema idraulico da 110 l/min a circuito chiuso, per aumentare le prestazioni.
- › Presa di forza posteriore a 4 velocità.
- › Sollevatore posteriore: 6.000 kg di portata.
- › McCormick Farm e McCormick Fleet & Remote Diagnostics Management, per una gestione efficiente dell'azienda e della flotta.

L'X6 è al centro della categoria Utility: la sua straordinaria versatilità lo rende efficiente in campo aperto, agile in stalla e sicuro su strada.

Vista panoramica e comfort maggiore con la cabina Total View Slim a 4 montanti, con sospensione meccanica o su silent block. Il tetto FOPS ribassato e trasparente agevola l'accesso in stalla e l'utilizzo del caricatore. Joystick multifunzione. 10 fari Full LED, per una visibilità sempre perfetta.

Motore FPT F36 Stage V, 3.6 litri, 16 valvole, fino a 127 CV. Consumi ridotti del 10% grazie alla coppia massima di 518 Nm a 1.300 giri/min. Passo corto, per avere più agilità. Manutenzione semplice e veloce, con l'apertura del cofano a 90° e l'apertura a ventaglio dei radiatori.

Trasmissione Xtrashift 36 AV + 12 RM, 3 marce Powershift HML e Reverse Power Shuttle. Velocità massima di 50 km/h. Con il Super Riduttore: 48 AV +16 RM, velocità minima di 300 m/h. Park Lock, per soste sicure anche in pendenza. Il sollevatore posteriore elettronico alza 6.000 kg, quello anteriore 2.250 kg. Sistema idraulico a circuito chiuso da 110 litri/min, per la gestione efficiente di 7 distributori. Meno costi e più redditività con la precisione della guida satellitare, il perfetto controllo degli attrezzi ISOBUS, la gestione della flotta e la diagnosi da remoto del Fleet & Remote Diagnostics Management, la gestione efficiente dell'azienda con il McCormick Farm.

### TRASMISSIONE XTRASHIFT, PRESTAZIONI DA CAMPIONE

Trasmissione elettroidraulica Xtrashift: 3 marce sotto carico Powershift HML, 36 AV + 12 RM. Velocità: 50 km/h con giri motore ridotti. Facile innesto e inversione delle marce con il De-Clutch e il Reverse Power Shuttle, senza l'uso di frizione.



### SOLLEVATORE ANTERIORE, PRODUTTIVITÀ MAGGIORE

Preciso e performante, il sollevatore anteriore ha una portata di 2.250 kg ed è compatibile con il caricatore frontale M30 e con la presa di forza anteriore. L'ampia gamma di zavorre consente di avere un trattore sempre perfettamente bilanciato.



### ASSALE SOSPESO: TRAZIONE, AGILITÀ, COMFORT

L'assale sospeso assorbe gli urti provenienti dal terreno, per un comfort migliore. Il bilanciamento perfetto dei pesi permette di scaricare a terra tutta la potenza, per avere più trazione, stabilità e agilità. Pieno controllo e grande sicurezza con il bloccaggio dei differenziali e la doppia trazione.





# McCORMICK X5, LA VERSATILITÀ NON È MAI STATA COSÌ CONFORTEVOLE



Il McCormick X5 è un utility capace di sorprendere. Per prestazioni, comfort e versatilità sembra un trattore di categoria superiore: ottimo nei lavori in campo aperto, come aratura, fresatura ed erpicatura, agile nella semina e nella fienagione, perfetto per l'attività in stalla e nel trasporto.

La cabina sospesa a 4 montanti offre una piena visibilità a 360° e presenta un allestimento di tipo automobilistico. L'innovativo joystick SmartPilot è in grado di controllare tutte le funzioni principali: trasmissione, inversore, sollevatore posteriore e prese di forza. Il tetto ribassato permette di entrare facilmente in ambienti come le stalle e la sua botola trasparente facilita il lavoro con il caricatore frontale. Il motore FPT da 3.6 litri esprime 114 CV ed è omologato Stage V. La trasmissione Xtrashift con P3-Drive offre 3 marce Powershift HML e 4 marce robotizzate. Il circuito idraulico, con pompa da 82 l/min, governa in modo efficiente i 6 distributori idraulici e gli attrezzi. L'X5 può venire equipaggiato di: caricatore frontale McCormick; sollevatore e presa di forza frontali; guida satellitare, per una precisione di lavoro assoluta; sistema ISOBUS, per la perfetta gestione degli attrezzi; il Fleet & Remote Diagnostics Management, per monitorare la flotta, analizzarne i dati e fare controlli da remoto; il McCormick Farm, per una gestione efficiente dell'azienda.

## HIGHLIGHTS

- › Motore FPT F36 da 3.6 litri, fino a 114 CV di potenza.
- › Cabina sospesa con sedile pneumatico, comandi ergonomici, allestimenti automotive e tetto ribassato.
- › Trasmissione Xtrashift con P3-Drive: 3 marce Powershift HML e 4 marce robotizzate.
- › Assale anteriore sospeso, con freni, bloccaggio differenziale integrale e doppia trazione a innesto elettroidraulico.
- › Circuito idraulico a centro aperto, con pompa da 82 l/min.
- › Sollevatore posteriore a controllo elettronico, capace di sollevare 4.500 kg.
- › Sollevatore e presa di forza anteriori, per una maggiore versatilità.
- › Sterzo smart ADS+, per aumentare il comfort e la produttività.
- › Sistema ISOBUS e Precision Steering Management.
- › McCormick Farm e McCormick Fleet & Remote Diagnostics Management, per una gestione efficiente dell'azienda e della flotta.

### X5 versione piattaforma

Grande comfort: piattaforma sospesa su Silent Block, per abbattere le vibrazioni, e facile accesso allo spazio di lavoro, che è comodo e funzionale. Comandi intuitivi ed ergonomici. Arco abbattibile ROPS, con tetto parasole facile da sganciare.



### CABINA E ASSALE ANTERIORE SOSPESI

La cabina e l'assale sospesi creano un ambiente di grande comfort, capace di isolare l'operatore da vibrazioni e asperità del terreno, per un lavoro più leggero e produttivo. In più, il sistema di insonorizzazione abbassa i rumori esterni.



### STERZO ADS+, COMFORT E PRODUTTIVITÀ AL TOP

Lo sterzo ADS+ porta l'efficienza a un nuovo livello: corregge i movimenti provocati dal suolo e riallinea le ruote, è predisposto per la guida satellitare, regola la sua rigidità sulla velocità e dimezza i giri del volante necessari per sterzare.



### TRASMISSIONE XTRASHIFT CON P3-DRIVE

Trasmissione Xtrashift con P3-Drive: 3 marce Powershift HML e 4 marce robotizzate: 36 AV + 12 RM. Con il De-Clutch e il Reverse Power Shuttle l'innesto e l'inversione non richiedono il pedale di frizione. Un potenziometro ne regola la reattività.





# McCORMICK X5.085

## L'UTILITY PIÙ UNICO CHE RARO



### HIGHLIGHTS

- ▶ Motore FPT F34 da 3.4 litri e 75 CV, con 375 Nm di coppia a 1.400 giri, senza AdBlue.
- ▶ Trasmissione Xtrashift con P3-Drive: 3 marce Powershift HML e 4 marce robotizzate.
- ▶ Joystick SmartPilot, per controllare tutte le funzioni dell'X5.085.
- ▶ Assale anteriore con freni, bloccaggio differenziale integrale e doppia trazione a innesto elettroidraulico.
- ▶ Circuito idraulico a centro aperto con pompa doppia: 56 l/min per i distributori e 32 l/min per lo sterzo.
- ▶ Il sollevatore posteriore solleva 3.900 kg. Il sollevatore anteriore alza 1.700 kg.
- ▶ Ruote posteriori fino a 34".
- ▶ Progettato per essere integrato all'X5.085, il forte caricatore frontale McCormick M15 ne esalta l'efficienza e la versatilità.
- ▶ Sterzo smart ADS+, per aumentare il comfort e la produttività.
- ▶ McCormick Farm e McCormick Fleet & Remote Diagnostics Management, per una gestione efficiente dell'azienda e della flotta.

#### MOTORE FPT F34: PERFORMANCE E RISPARMIO

Motore FPT F34, 3.4 litri. Eccezionale coppia da 375 Nm a 1.400 giri/min e riserva di coppia del 56%: ti pare di avere 15 CV in più. Grazie ai 75 CV è omologato Stage V / Tier 4 Final senza dover usare l'urea: costi di esercizio abbattuti.



#### ASSALE ANTERIORE ROBUSTO E AGILE

L'assale rigido anteriore ha dimensioni ridotte, per esaltare compattezza e agilità. Robusto, stabile e sicuro nei lavori e nel trasporto, permette una grande manovrabilità grazie all'alta luce libera da terra e a un angolo di sterzo di 55°.



#### TRASMISSIONE XTRASHIFT CON P3-DRIVE

Trasmissione Xtrashift con P3-Drive: 3 marce Powershift HML e 4 marce robotizzate: 36 AV + 12 RM. Con il De-Clutch e il Reverse Power Shuttle l'innesto e l'inversione non richiedono il pedale di frizione. Con lo Stop&Action l'arresto avviene senza usare la frizione.



L'X5.085 è un utility davvero unico. Oltre a stupire per versatilità e produttività, grazie ai suoi 75 CV rispetta le norme anti inquinamento Stage V / Tier 4 Final senza utilizzare l'urea. Questo vantaggio genera un risparmio rilevante e costante, e fa guadagnare tempo, perché riduce i controlli.

Il motore del sorprendente X5.085 è il performante FPT F34 da 3.4 litri. La riserva di coppia del 56%, la migliore sul mercato, assicura potenza di traino e facilità di lavoro anche in condizioni difficili. Trasmissione versione Xtrashift con P3-Drive HML, gestibile dal comodo joystick SmartPilot. Il circuito idraulico, a centro aperto con pompa doppia, eroga 56 l/min per i distributori e 32 l/min per lo sterzo. Sono utilizzabili fino a 6 utenze: 5 distributori, di cui 3 posteriori e 2 ventrali, e 1 selettore di flusso, per sdoppiare 1 distributore. Le ruote posteriori da 34" garantiscono più luce libera da terra. Si possono installare fino a 10 fari LED.

Grazie alla sua forza, l'X5.085 è perfetto per tutte le lavorazioni di preparazione del terreno. Con un ottimo rapporto peso / potenza eccelle nel trasporto, anche in collina. In più, per la sua compattezza e agilità è adatto al lavoro in stalla. L'X5.085 è l'unico trattore capace di sommare i vantaggi dei light alla potenza degli utility.





## McCORMICK X4 IL TUO COLLEGA TUTTOFARE



Il light utility **X4** è un vero campione di efficienza, un trattore capace di fare ogni lavorazione. L'**X4** è il tuttofare ideale per frutteti e vigneti larghi; è perfetto per arare, fresare ed erpicare piccoli terreni; è pratico nella semina e nella fienagione; grazie alle sue dimensioni compatte è agile in stalla ed è adatto e sicuro sia per il lavoro in pendenza che nei trasferimenti.

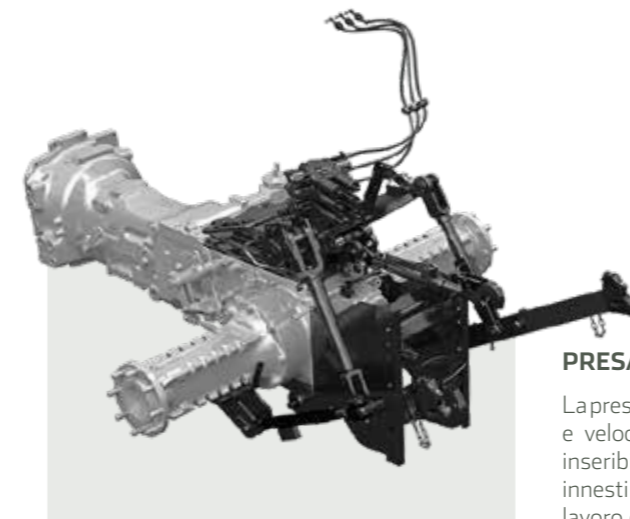
La comoda cabina Total View Slim, progettata in chiave automotive, è dotata di tetto ribassato con botola trasparente, per la massima visibilità, di pavimento piatto e di climatizzatore. In più, l'ergonomia dei comandi facilita l'uso di ogni strumento, come la trasmissione Power Shuttle 12 AV + 12 RM, o 24 AV + 24 RM con inversore meccanico e Hi-Lo. I 3 modelli dell'**X4** presentano potenze di 61, 68 e 75 CV, tutte senza AdBlue.

L'**X4** si distingue per la trasmissione progettata ad hoc; l'assale 4WD, con Limited Slip; il passo di 2.110 mm; il sollevatore meccanico capace di sollevare 3.000 kg; la presenza, a richiesta, di sollevatore anteriore e presa di forza; il circuito idraulico con portata fino a 52 l/min e il gas di scarico trattato senza urea, per avere più affidabilità e meno costi di esercizio.

Lavorare con un partner come McCormick significa scegliere innovazione tecnologica e massima efficienza, per raggiungere una produttività senza confronti.

### HIGHLIGHTS

- › 3 modelli, da 61 CV, 68 CV e 75 CV, tutti senza AdBlue.
- › Trasmissione Speed Four 24 AV + 24 RM, con Hi-Lo meccanico.
- › Trasmissione Power Four 12 AV + 12 RM, con Power Shuttle.
- › Predisposto per il caricatore frontale McCormick.
- › Circuito idraulico a centro aperto da 52 l/min.
- › Presa di forza: 540 / 540E giri/min e velocità sincronizzata al cambio.
- › McCormick Farm e McCormick Fleet & Remote Diagnostics Management, per una gestione efficiente dell'azienda e della flotta.



#### PRESA DI FORZA A 2 VELOCITÀ

La presa di forza ha 2 velocità: 540/540E giri/min e velocità sincronizzata al cambio. La PTO è inseribile con la massima gradualità, per avere innesti dolci e progressivi in ogni condizione di lavoro e con ogni attrezzatura.



#### CARICATORI FRONTALI McCORMICK

Perfettamente integrati all'**X4**, agganciano un'ampia varietà di attrezzi e sono facili e veloci da installare. Oltre al rendimento, cresce anche il comfort grazie al joystick ergonomico e al tetto trasparente ad alta visibilità.

### X4 versione piattaforma

Maggiore comfort, grazie a: piattaforma sospesa su Silent Block, per abbattere le vibrazioni; posto guida studiato per migliorare l'accesso e l'abitabilità, e per diminuire la stanchezza. Comandi ergonomici e di semplice utilizzo. Arco abbattibile, per un lavoro agile anche nei passaggi stretti e bassi.



PIATTAFORMA





## CINGOLATI McCORMICK, MISSION IS POSSIBLE

### **Fuoriclasse.**

Capaci di compiere sfide impossibili per gli altri trattori, i cingolati McCormick sono veri specialisti del ripido. Garantiscono una capacità di traino superiore e sanno essere molto leggeri, evitando i danni della compattazione. Potenti, versatili, comodi e capaci di offrire sicurezza su ogni pendenza, i cingolati McCormick sono veri fuoriclasse perché fanno sembrare facili anche le missioni di lavoro più difficili.

### **Efficienza.**

Grazie a eccellenti capacità di trazione, galleggiamento, stabilità e manovrabilità, i cingolati McCormick sono veri campioni di efficienza. Il motore, reattivo su ogni terreno e pendenza, garantisce una grande produttività in piena sicurezza. La trasmissione e il circuito idraulico offrono la massima configurabilità. Gli innesti rapidi dei distributori sono comodi e di alta qualità. Il radiatore dell'olio, con serbatoio aggiuntivo, assicura prestazioni ottime anche sotto sforzo. Il sollevatore è molto capace. Performanti, versatili e sicuri, i cingolati McCormick sanno operare dove gli altri non arrivano.

### **Comfort.**

Abituati a terreni complessi, umidi o in pendenza, i cingolati McCormick, oltre alla sicurezza, offrono un grande comfort operativo. Il sedile con sospensione pneumatica migliora la comodità su ogni tipo di terreno. Le leve servoassistite permettono un controllo fluido della direzione di marcia. I comandi sono ergonomici e semplici. La cabina dispone di silent block che riducono le vibrazioni, offre una visibilità eccellente ed è insonorizzata e climatizzata. Il comfort dei cingolati McCormick riduce la stanchezza, favorendo la produttività e la redditività.



# McCORMICK X4T, PER LAVORARE DOVE GLI ALTRI NON ARRIVANO



L'X4T è progettato per garantire una trazione e una aderenza al suolo senza confronti, anche su grandi pendenze, senza compat-  
tare il terreno. In più, è al vertice del comfort tra i cingolati: la sua  
piattaforma sospesa su 4 Hydro-Silent Blocks isola dalle vibrazioni,  
protegge dal calore del motore e abbatte il rumore. Disponibile in 2  
versioni: X4T F per il frutteto e il vigneto, X4T M per la montagna.  
Cabina: piena visibilità a 360° e vetri atermici. Sistema di pressuriz-  
zazione e filtraggio di categoria 4, per la protezione totale da polveri  
e trattamenti. Piattaforma ampia e ribassata, sedile premium, radio  
DAB+, Bluetooth, vivavoce, MP3 e climatizzatore. 8 fari Full LED,  
per una perfetta visibilità notturna.

Motori Deutz AG Stage V, 2.9 litri, da 75 a 112 CV, 4 cilindri e 8  
valvole, turbo aftercooler. Serbatoio carburante: 80 L, per giornate  
di lavoro senza interruzioni. Trasmissione meccanica: 4 marce per  
2 gamme, 16 AV + 8 RM, con inversore sincronizzato. Disponibili:  
overdrive da 15 km/h o super riduttore da 300 m/h. Impianto idraul-  
ico con esclusiva pompa tripla da 56 + 28 + 28 l/min, per 112 l/min  
totali. Fino a 5 distributori, con 6 attacchi rapidi e regolatore di por-  
tata. Il sollevatore posteriore, dotato di sistema ELS, alza 4.500 kg,  
il più potente della categoria.

X4T F: cingoli in acciaio semi lubrificati, da 310 o 360 mm. X4T M:  
cingoli lubrificati da 400 o 450 mm, soles in gomma da 450 mm.

## HIGHLIGHTS

- › Esclusiva piattaforma sospesa su 4 Hydro-Silent Blocks: comfort senza eguali.
- › Sedile Grammer premium, dotato di sospensione pneumatica e braccioli confortevoli.
- › Nuovi gruppi ottici Full LED, potenti ed esclusivi.
- › Trasmissione Speed Four: 4 marce, 2 gamme, 16 AV + 8 RM, overdrive o super riduttore.
- › Impianto idraulico a centro aperto con esclusiva pompa tripla da 56 + 28 + 28 l/min.
- › Il robusto sollevatore posteriore alza 4.500 kg.
- › Manutenzione ordinaria ogni 1.000 ore di lavoro.
- › Tecnologia innovativa: Fleet & Remote Diagnostics Management, Farm Management.



### IDRAULICA CON POMPA TRIPLA IN ESCLUSIVA

Circuito idraulico a pompa tripla, con 112 l/min  
di portata totale: 56 + 28 l/min ai servizi e  
28 l/min allo sterzo. Fino a 5 distributori, con  
6 attacchi rapidi e regolatore di portata. PTO  
con 2 velocità servoassistite: 540 / 540E o 540 /  
1.000 giri/min.



### PIATTAFORMA SOSPESA SU 4 HYDRO-SILENT BLOCKS

La piattaforma dell'X4T è completamente iso-  
lata dalla trasmissione, grazie alla sospensione  
su 4 Hydro-Silent Blocks. Una tecnologia unica  
tra i cingolati, che riduce al minimo le vibrazioni,  
scherma il posto guida dal calore del motore e  
abbatte il rumore, per un livello di comfort mai  
raggiunto prima.

## Postazione di guida al top del comfort

Il posto di guida esalta al massimo il comfort. Tra i punti  
di forza: piattaforma ampia e ribassata, sospesa su 4 Hy-  
dro-Silent Blocks; sedile premium, con sospensione pneu-  
matica e braccioli; cruscotto e comandi più ergonomici e  
facili da usare.







## McCORMICK, SPECIALISTI NEL DARE BUONI FRUTTI

### Performance.

Alta capacità progettuale, impianti produttivi avanzati, impiego esclusivo di componenti evoluti e rigorosi controlli sulla Qualità fanno di McCormick un riferimento mondiale per chi vuole tecnologia e performance senza compromessi. McCormick ha trasferito l'innovazione dell'alto di gamma nei suoi trattori specialistici, per creare macchine compatte, manovrabili, precise, versatili e capaci di offrire un ottimo comfort operativo. McCormick è il partner di lavoro perfetto di chi vuole il massimo livello di produttività.

### Configurabilità.

Ogni agricoltore vorrebbe un trattore personalizzato sulle proprie specifiche esigenze di lavoro. McCormick mette al centro le necessità dell'operatore, per dargli solo ciò che gli è utile, senza dotazioni e spese superflue. Gli specialistici McCormick, estremamente configurabili, consentono di scegliere la potenza, il modello di cabina, i comandi di lavoro, il tipo di trasmissione e di assale anteriore, gli pneumatici, la configurazione del circuito idraulico e dei distributori. Potenza efficiente, tecnologia innovativa e attenzione ai bisogni rendono gli specialistici McCormick partner di lavoro insostituibili.

### Polivalenza.

McCormick non adatta i suoi trattori specialistici da modelli di altre categorie, ma li sviluppa partendo dai bisogni reali dell'agricoltore. Sono macchine senza compromessi, capaci di esprimere quella versatilità che permette di lavorare perfettamente negli spazi ridotti e bassi dei filari. A questa polivalenza, gli specialistici McCormick abbinano una tecnologia tanto evoluta quanto pratica, per consentire all'operatore di concentrarsi sull'attività lavorativa, più che sulla gestione del trattore.



# McCORMICK X5 HC

## LAUREATO IN ORTICOLTURA



### HIGHLIGHTS

- › Efficiente e performante, il motore FPT F36 eroga fino a 102 CV di potenza.
- › Trasmissione elettroidraulica Power Four, con 2 marce Powershift Hi-Lo.
- › Circuito idraulico a centro aperto, con pompa doppia fino a 62 l/min.
- › Luce libera da terra: fino a 700 mm.
- › McCormick Fleet & Remote Diagnostic Management.

McCormick X5 HC è l'efficiente specialista delle colture orticole. Primo della classe in produttività e comfort, l'X5 HC è stato progettato per compiere lavori di trattamento, irrigazione, raccolta e semina di verdura, frutta, riso e altre colture.

Grazie a ruote isodiametriche strette e di grandi dimensioni, l'X5 HC offre una luce libera da terra fino a 700 mm: una altezza rilevante, che gli permette di proteggere le colture, senza urtarle. In più, l'X5 HC è stato studiato per abbattere la compattazione del terreno e presenta un eccellente raggio di sterzata che, insieme alla sua straordinaria agilità, riduce le manovre a fine campo. Le ruote sono omologate anche per il trasporto su strada. L'X5 HC è disponibile con potenze di 95 CV e 102 CV.

La sua cabina Total View Slim è disegnata per offrire un ottimo comfort: spazi grandi; pavimento piatto; sedile con sospensione pneumatica, a richiesta; volante inclinabile e telescopico, con cruscotto solidale; comandi chiari ed ergonomici; allestimento automotive e climatizzatore integrato al tetto, per lavorare tutto l'anno nelle migliori condizioni microclimatiche.

#### MOTORI FPT F36, PER UNA MAGGIORE PRODUTTIVITÀ

Motori FPT F36, 4 cilindri e 16 valvole, 3.6 litri, Turbo Intercooler e Common Rail, da 95 e 102 CV. Il sistema di trattamento dei gas di scarico rispetta le norme Stage V / Tier 4 Final ed è posto sotto il cofano, per una visibilità completa.



#### CABINA TOTAL VIEW SLIM: VISIBILITÀ MASSIMA

Grazie alla struttura a 4 montanti, che massimizza la vetratura, il campo visivo panoramico e a 360° facilita i lavori svolti in spazi stretti, dove è essenziale la visibilità a corto raggio. Fino a 10 fari LED illuminano i lavori notturni.



#### TRASMISSIONE ELETTROIDRAULICA POWER FOUR

La trasmissione Power Four Hi-Lo raddoppia le marce: 24 AV + 24 RM. Con il Super Riduttore le marce diventano 32 AV + 32 RM. L'inversore al volante è meccanico o idraulico. Il De-Clutch facilita l'innesto delle marce, senza usare la frizione.





## CAB

# McCORMICK X4F SA FAR FRUTTARE LA PRODUTTIVITÀ



L'X4F, nelle versioni F, N, V e XL, rappresenta un vero rinnovamento nel segmento degli specialistici. Tra i molti plus della cabina: visibilità panoramica, pianale piatto, sedile extra comfort, radio DAB, climatizzatore e sistema esclusivo di fari Full LED. Gli allestimenti Premium e Premium + sono concepiti per massimizzare il comfort e le prestazioni.

Motori Deutz Stage V da 2.9 litri, con potenze da 75 a 112 CV, 4 cilindri turbo intercooler common rail. Il sistema di post-trattamento DPF + DOC + SCR è collocato sotto il cofano, senza ingombri frontali e senza aumentarne l'altezza, per garantire una visibilità completa. Trasmissione: da 16 AV + 16 RM con inversore sincronizzato a 48 AV + 16 RM con HML P3-Drive e inversore elettroidraulico. Inoltre, il sistema Smart APS Auto PowerShift seleziona automaticamente le marce e lo Stop & Action rende la guida più agile e sicura.

Circuito idraulico: pompa doppia da 88 l/min o tripla da 124 l/min. Sollevatore posteriore elettronico da 2.700 kg, o da 3.400 kg nell'X4F XL, con sistema ELS - Ergonomic Lift System per manovre più facili e rapide. A richiesta, sollevatore anteriore da 1.700 kg. Presa di forza posteriore fino a 4 velocità e anteriore da 1.000 giri. Sono disponibili: ADS e guida satellitare, per la massima facilità e precisione operativa; ISOBUS, per una gestione ottimale degli attrezzi; McCormick Farm e Fleet & Remote Diagnostics Management, per una gestione proficua dell'azienda e della flotta.

## HIGHLIGHTS

- › Gamma X4F Cab disponibile in 4 versioni: F per il frutteto; N per il frutteto stretto; V per il vigneto; XL per il frutteto largo e il campo aperto.
- › Premiere Cab: visibilità panoramica, con isolamento acustico e termico. Disponibile in categoria 4.
- › Allestimenti Premium e Premium +: comfort e performance al top della categoria.
- › Trasmissione HML P3-Drive, con gestione robotizzata delle 3 marce sotto carico e delle velocità, mediante joystick multifunzione.
- › Reverse Power Shuttle: inversore elettroidraulico con settaggio elettronico della reattività di innesto.

- › Intervalli di manutenzione ampliati a 1.000 ore.
- › Circuito idraulico: pompa doppia da 30 + 58 l/min, o pompa tripla da 36 + 58 + 30 l/min. Fino a 88 l/min per i servizi: già a 1.500 giri la portata è di 54 l/min.
- › Connessione ISOBUS anteriore e posteriore. L'innovativo sistema ISOBUS Green rende compatibile ogni attrezzatura, anche quelle meccaniche.
- › McCormick Farm e McCormick Fleet & Remote Diagnostics Management, per una gestione efficiente dell'azienda e della flotta.

## GUIDA ASSISTITA ADVANCED DRIVING SYSTEM

I trattori specialistici richiedono la gestione simultanea di guida e attrezzature. L'innovativo sistema di guida assistita ADS consente all'operatore di impegnarsi al 100% sulle lavorazioni. Le informazioni sugli attrezzi sono sempre ben visibili dagli schermi installabili sulla comoda barra porta monitor.



## CABINA E ASSALE SOSPESI: MASSIMO COMFORT

La cabina è posta su sospensioni Hydro-Silent Blocks o, a richiesta, su ammortizzatori a molla, per uno spostamento verticale di -30 / +30 mm. Per i modelli F, N e XL: assale anteriore sospeso, per abbattere le vibrazioni e lavorare nel comfort.



## PREMIUM +: L'UPGRADE DI COMFORT E PERFORMANCE

Allestimento progettato per ottenere prestazioni superiori: sedile girevole con sospensione pneumatica, bracciolo multifunzione e joystick integrato; monitor touch DSM da 10"; trasmissione robotizzata 48 AV + 16 RM, con inversore elettroidraulico; ADS; sollevatore posteriore elettronico e distributori posteriori elettroidraulici.





# PLAT

## McCORMICK X4F, L'OPERATORE È AL CENTRO DELLA PRODUTTIVITÀ



McCORMICK X4F SPECIALISTICI

### HIGHLIGHTS

- › Gamma X4F Plat disponibile nelle versioni: F per il frutteto; GE per il frutteto basso; GB per le colture in serra e a tendone; XL per il frutteto largo e il campo aperto.
- › A richiesta, cabina ribassata Low Profile, per una compattezza senza confronti e per lavorare tutto l'anno nel massimo comfort.
- › Funzionalità e stile con i gruppi ottici Full LED e la McCormick Red Spirit Limited Edition: il colore è rosso metallizzato e i cerchi sono nero opaco.
- › Per le versioni F e XL è disponibile il nuovo assale anteriore sospeso, per aumentare il comfort nel lavoro in campo e nei trasferimenti.
- › Intervalli di manutenzione ampliati a 1.000 ore.
- › Connessione ISOBUS anteriore e posteriore. L'innovativo sistema ISOBUS Green rende compatibile ogni attrezzatura, anche quelle meccaniche.
- › McCormick Farm e McCormick Fleet & Remote Diagnostics Management, per una gestione efficiente dell'azienda e della flotta.

Vera evoluzione nel segmento degli specialistici per filari, la gamma McCormick X4F Plat, nelle versioni F, GE, GB e XL, si presenta con piattaforma o con cabina ribassata Low Profile a visibilità panoramica, progettata per i passaggi bassi. L'X4F Plat mette l'operatore al centro: gruppi ottici Full LED; pianale ribassato montato su silent block, per eliminare le sollecitazioni dal terreno; facile accesso alla postazione di guida; distanza ottimale tra volante e sedile; comandi in posizione ergonomica. Motori Deutz Stage V da 2.9 litri, potenze da 75 a 112 CV, 4 cilindri e 16 valvole Turbo Intercooler Common Rail, per garantire più potenza con meno consumi. Trasmissione: dal modello meccanico 12 AV + 12 RM al 48 AV + 16 RM HML, con inversore elettroidraulico e 3 marce sotto carico.

Circuito idraulico a centro aperto: pompa doppia da 30 + 58 l/min, per 88 l/min totali; o tripla da 36 + 58 + 30 l/min per 124 l/min totali, di cui 88 l/min per i servizi. Già a 1.500 giri fornisce una portata di 54 l/min. Sono disponibili: sollevatore posteriore elettronico da 2.700 kg, che arrivano a 3.400 kg nella versione XL, il più prestazionale del segmento; sollevatore anteriore da 1.700 kg; ISOBUS, per una gestione ottimale degli attrezzi; Fleet & Remote Diagnostics Management, per il controllo della flotta, l'analisi dei dati e la diagnosi da remoto; McCormick Farm, per una gestione efficiente dell'azienda.



#### X4 GB, SPECIALIZZATO IN PASSAGGI BASSI

Grazie all'assetto molto compatto, l'X4F GB ha una altezza al volante di soli 1.330 mm, per lavorare con facilità in serra e nelle colture a tendone, anche con rami pendenti. Tutte le versioni dell'X4F, nei modelli 4.080, hanno il cofano ribassato di ulteriori 55 mm.

#### SISTEMA ANTI INQUINAMENTO SOTTO IL COFANO

I motori sono Stage V grazie al sistema DPF + DOC + SCR + AdBlue, con tappo per il rabbocco veloce. Tutto è posto sotto il cofano, senza aumentarne l'altezza, per non ingombrare la piena visibilità frontale e per una maggiore compattezza.



#### McCORMICK FLEET MANAGEMENT

Il McCormick Fleet Management consente di aumentare la produttività con l'analisi in diretta della flotta: ore e aree lavorate, consumi, telediagnostica. L'abbonamento al servizio, di 1 o 3 oppure 5 anni, permette l'accesso ai servizi del portale McCormick dedicato.





## McCORMICK X3 LAUREATO IN VERSATILITÀ



Il McCormick X3 è lo specialista che offre versatilità, compattezza e manovrabilità da primo della classe. Disponibile in 2 versioni: l'X3 F è dedicato al frutteto stretto e al vigneto; l'X3 GE è perfetto per i frutteti e i vigneti bassi, le coltivazioni in tunnel e a tendone. Entrambi sono eccellenti nei lavori per la municipalità.

Il posto guida è in 3 versioni: piattaforma, cabina Low-Profile e cabina standard, capace di offrire un alto livello di comfort, come la pratica barra porta monitor.

La gamma presenta 2 modelli, con motori Kohler da 2,5 litri, 4 cilindri, 16 valvole, 68 e 75 CV. La funzione Engine Memo Switch memorizza e governa i giri motore. Il sistema anti inquinamento Stage V è integrato a lato del cofano, per assicurare compattezza, maneggevolezza e visibilità completa. Trasmissione con inversore meccanico sincronizzato, 16 AV + 16 RM con Super Riduttore.

L'X3 è sinonimo di compattezza: larghezza esterna 1.350 mm, altezza minima del volante da terra 1.256 mm, passo di soli 1.950 mm e raggio di sterzata ridotto, per diminuire le manovre, i tempi di lavoro, i consumi e la fatica. In più, l'X3 aumenta la versatilità con i supporti per gli attrezzi ventrali, abbinabili con il sollevatore anteriore da 1.000 kg e con la PTO anteriore a 1.000 giri/min. Tecnologia utile, capace di garantire più rendimento e più comfort, è questa la sfida vinta dal McCormick X3.

## HIGHLIGHTS

- › L'X3 è sinonimo di versatilità: compatibilità completa con attrezzi ventrali, frontali e posteriori; PTO anteriore e sollevatore frontale da 1.000 kg.
- › Motore Kohler, Stage V, 4 cilindri per 2,5 litri, 68 e 75 CV con coppia massima disponibile a basso regime.
- › Sistema di post-trattamento DOC + DPF collocato a lato del cofano, per avere più compattezza, più visibilità e più efficienza.
- › Funzione Engine Memo Switch: memorizza e richiama i giri motore più adatti durante le manovre a fine campo.
- › Assale anteriore con bloccaggio differenziale elettroidraulico e frenata sulle 4 ruote motrici.

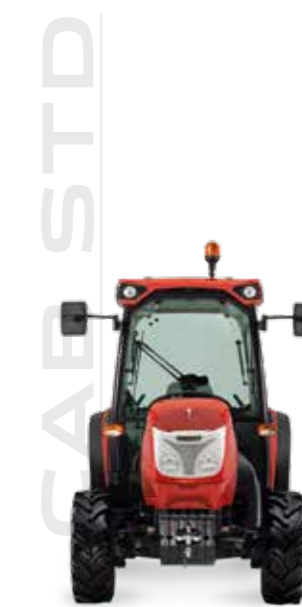
### SUPPORTI VENTRALI DI SERIE

Ora il McCormick X3 è ancora più versatile: i suoi innovativi supporti ventrali, montati direttamente in azienda, agganciano attrezzi dedicati alle lavorazioni interfilare oppure adatti a lavori dove, a causa degli spazi ridotti, è necessario rispettare ingombri frontali e posteriori molto contenuti.



### CABINA MONOSCOCCA RIBASSATA

Minimo ingombro, per rispettare le colture: 116 cm di larghezza alla base e 86 cm al tetto; 187 cm di altezza da terra. Massimo comfort: ingresso comodo, volante reclinabile, cruscotto multifunzione, tunnel senza leve, clima, radio, telecamera.



### X3 CON CERCHI RINFORZATI WAFFLE

McCormick ha trasferito sugli specialistici una tecnologia dei trattori a campo aperto: i cerchi rinforzati Waffle, capaci di sostenere più carico nel lavoro e di assicurare più stabilità nel trasporto, per un comfort e una sicurezza migliori.





# McCORMICK X2

## PICCOLO FUORI, GRANDE DENTRO



### HIGHLIGHTS

- › Cofano e volante con altezza minima di 1.130 mm da terra, la più bassa del segmento: perfetto in orticoltura, serre, frutteti e vigneti a tendone.
- › Il design sviluppa linee innovative e dinamiche, capaci di esprimere stile, tecnica ed efficienza.
- › Grande comfort: cabina a 4 montanti per una visibilità superiore, vetri anteriore e posteriore apribili, posto guida comodo, volante orientabile, comandi ergonomici, stile automotive, climatizzatore e radio.
- › Agilità, aderenza e sicurezza in ogni contesto di lavoro, grazie all'assale anteriore a doppia trazione, con bloccaggio differenziale Hydralock e frenata sulle 4 ruote.
- › Più efficienza operativa e massima compatibilità agli attrezzi, grazie al circuito idraulico maggiorato a 35 + 20 l/min e fino a 3 distributori.

L' X2 unisce le più alte performance di sempre al completo rispetto delle norme sull'ambiente. Grazie a una agilità e a una leggerezza straordinarie, riduce al minimo il compattamento del terreno e offre grande manovrabilità. Caratteristiche che lo rendono perfetto per l'orticoltura, la serra, i frutteti e i vigneti a tendone e per gli impieghi nella municipalità, come la manutenzione del verde.

L'X2 è prestazionale ed ecologico grazie al motore Kohler KDI 1903 TCR Stage V, da 1,9 litri, 3 cilindri, potenze di 49 e 57 CV, turbo-aftercooler e coppie massime di 180 e 200 Nm già a 1.200 giri, le migliori del segmento. Trasmissione 12 AV + 12 RM o 16 AV + 16 RM con Super Riduttore. Inversore sincronizzato con leva al volante.

Per assicurare una visibilità perfetta e un lavoro agile e semplice anche nei passaggi più bassi, l'X2 vanta il cofano con l'altezza minima più bassa del segmento: 1.230 mm da terra per l'X2 STD, ridotti a 1.130 mm con l'X2 GE. La larghezza minima di soli 1.260 mm ne fa lo specialistico più compatto della categoria. In più, il passo di 1.790 mm, il più corto del segmento, e il raggio di sterzata ridotto, gli permettono di lavorare tutta l'area del campo, con meno manovre, tempi ridotti, minori consumi e più comfort.

Il McCormick X2 esprime compattezza, performance e comfort senza confronti. Perché McCormick sa essere Power Technology sempre.

#### X2, PROGETTATO PER ESSERE COMPATTO

Dedicato a orticoltura, serre, frutteti e vigneti a tendone, l'X2 GE presenta gli assali anteriore e posteriore ribassati di 100 e 95 mm rispetto all'X2 STD. Pneumatici posteriori da 20" o 24", per una trattività e una stabilità assicurate.



#### PERFORMANTE MOTORE KOHLER STAGE V

Più potente: motore Kohler KDI 1903 TCR, 49 e 57 CV, coppia massima: 180 e 200 Nm già a 1.200 giri. Più ecologico: approvato Stage V. Più vista: il sistema di post-trattamento delle emissioni è collocato in basso, fuori dal campo visivo. Più produttivo: il sistema con DPF elimina le pause di lavorazione.



#### TECNOLOGIA ED EFFICIENZA DI CLASSE SUPERIORE

Il pannello strumenti visualizza: condizioni del mezzo, diagnosi del motore, velocità di PTO e avanzamento, informazioni su area lavoro e consumi. In più, il McCormick Fleet Management analizza: efficienza, consumi, ore lavorate, manutenzione.







## McCORMICK **DIGITAL SOLUTIONS,** IL FUTURO A TUTTO CAMPO

L'innovazione tecnologica migliora le condizioni di lavoro, aumenta la produttività e sostiene l'ambiente. Seguendo questa filosofia, il Gruppo Argo Tractors ha predisposto i propri trattori alle più innovative tecnologie digitali e telematiche. L'obiettivo è consentirti di gestire in modo più efficiente e da remoto, ovunque tu sia, la tua flotta e la tua azienda agricola. McCormick Digital Solutions mette a tua disposizione funzionalità evolute:

**Telemetria e Telediagnosi:** grazie al Fleet & Remote Diagnostics Management, la telemetria controlla la flotta analizzandone i dati e la telediagnosi monitora e gestisce da remoto i parametri del trattore.

**Precision Farming:** la guida satellitare del Precision Steering Management aumenta la precisione e l'efficienza di lavoro; il sistema ISOBUS consente una perfetta gestione degli attrezzi, anche in automatico.

**Farm Management:** McCormick Farm gestisce le mappe di prescrizione e facilita l'amministrazione dell'azienda agricola.

**Servizi digitali:** l'app My McCormick consente un facile accesso al mondo McCormick.

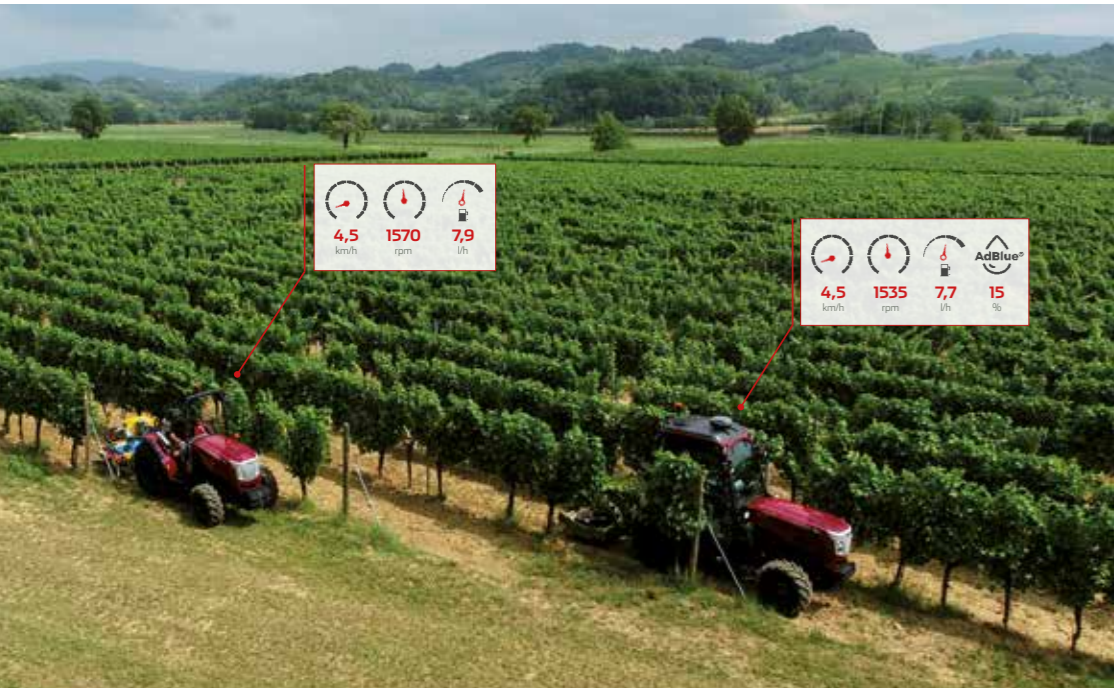
**Cloud Data:** la piattaforma cloud Agrirouter permette la comunicazione integrata tra tutti i servizi.

Con McCormick Digital Solutions hai più prestazioni, più efficienza e più redditività, e al tempo stesso puoi contare su più semplicità, più sicurezza e più comfort.





## FLEET & DIAGNOSTIC MANAGEMENT, PER COLTIVARE PROFITTO



McCormick, simbolo nel mondo di tecnologia e prestazioni, ha predisposto i suoi trattori alla gestione e alla diagnosi da remoto. Il sistema McCormick Fleet & Remote Diagnostics Management permette decisioni più consapevoli basate su dati certi, per ridurre i costi operativi e aumentare efficienza e redditività. Dal computer e dai dispositivi mobili si accede facilmente al sistema, per monitorare da remoto ogni trattore e per analizzare i dati della flotta. Questa soluzione evoluta si fonda su 4 punti cardine:

1. **Controllo della flotta in tempo reale.**
2. **Analisi dei dati.**
3. **Manutenzione programmata e diagnosi da remoto.**
4. **Storico delle attività.**

Da sempre in McCormick rispondiamo con i fatti: il McCormick Fleet & Remote Diagnostics Management consente di gestire la flotta favorendo le scelte più corrette, per mantenere in perfetta efficienza i trattori, ottimizzare le lavorazioni e incrementare i margini di profitto.

**1. Controllo della flotta in tempo reale:** visualizza in ogni momento la posizione dei trattori e, tramite la tecnologia Geofence, notifica gli spostamenti non voluti. In più, misura l'efficienza dei mezzi con parametri come: velocità, ore motore, giri motore, livello del carburante e dell'AdBlue, consumi medi e avanzamento del lavoro.

**2. Analisi dei dati:** i dati provenienti dal trattore permettono di quantificare la produttività di ogni macchina e il profitto per l'azienda. Queste informazioni sono fondamentali per controllare e ridurre i costi, fare previsioni, organizzare i piani di lavoro e prendere decisioni informate.

**3. Manutenzione programmata e diagnosi da remoto:** il parco trattori viene gestito in modo semplice e rapido. In caso di fermo, il servizio assistenza interviene in tempo reale da remoto per adottare le soluzioni opportune e migliorare le prestazioni, riducendo i tempi di stop e allungando la vita dei mezzi.

**4. Storico delle attività:** delimita le superfici di lavoro e memorizza i dati delle attività svolte. Questo consente di organizzare meglio il lavoro, di incrementare l'efficienza e la produttività e di massimizzare il rendimento.



## McCORMICK FARM, PER CHI VUOLE UN'AZIENDA PIÙ PERFORMANTE

McCormick migliora l'efficienza del tuo lavoro in campo, e non solo. **McCormick Farm** connette il tuo trattore a un sistema intelligente e intuitivo per la gestione dell'azienda agricola. I risultati sono evidenti: risparmi tempo, semplifichi il lavoro e sviluppi i livelli di performance.

### Gestione a 360° dell'azienda

**McCormick Farm** supporta più di 400 colture differenti e permette di governare ogni area dell'azienda agricola: gestione delle colture; tracciamento e programmazione delle attività in campo; consigli su protezione e irrigazione delle coltivazioni; creazione e scambio di mappe di prescrizione, con controllo dei costi e monitoraggio della sostenibilità; esportazione di documenti.

### Connessa al tuo McCormick

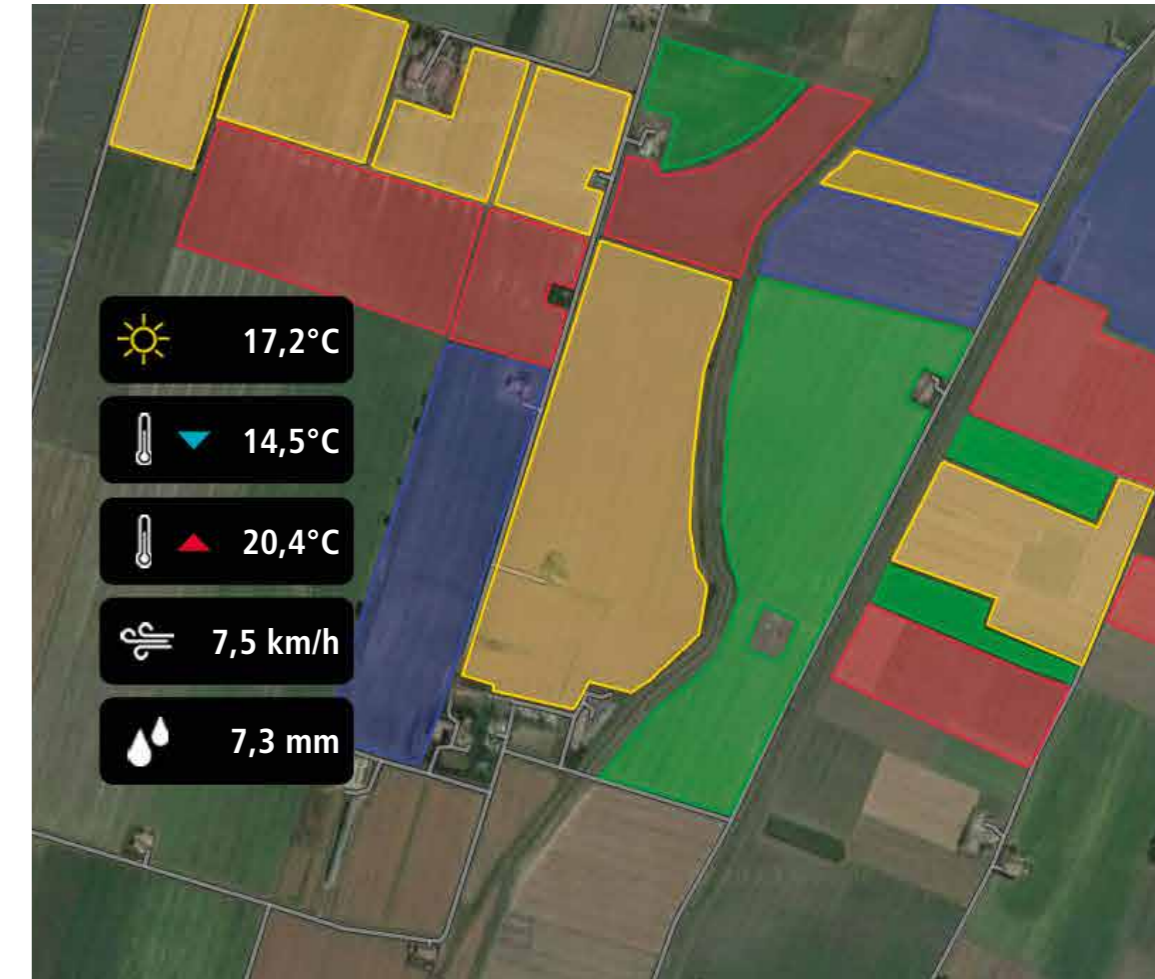
Collegando il tuo trattore McCormick all'app **McCormick Farm** visualizzi le sue performance e i report delle lavorazioni. In più, vedi le mappe di prescrizione, le linee A/B, i confini e gli ostacoli.

### Sempre a portata di mano

**McCormick Farm** è sempre al tuo fianco, anche in campo, grazie all'app per smartphone e tablet. E quando vuoi gestire la tua azienda da computer, accedi alla versione web sincronizzata con i dispositivi mobili.

### Semplice e intuitiva

**McCormick Farm** è progettata per essere chiara e facile da usare. Una chat di supporto risponde a ogni domanda sul suo utilizzo.







## PRECISION STEERING MANAGEMENT, RENDIMENTO DI PRECISIONE



L'agricoltura di precisione esiste da quando l'uomo ha cominciato a rendere produttivo il terreno. Oggi, grazie allo sviluppo tecnologico, il Precision Farming viene realizzato con strumenti innovativi, capaci di migliorare l'efficienza e di aumentare la produttività.

McCormick adotta l'innovativo sistema **PSM - Precision Steering Management**, un insieme di dispositivi integrati per la guida satellitare assistita, gestiti in cabina da un intuitivo monitor touch screen, su cui importare facilmente le attività da svolgere. Il controllo preciso e automatico dello sterzo consente di compiere i lavori in campo arrivando a una deviazione massima di soli 2 cm rispetto al tracciato stabilito. Una precisione senza confronti che, grazie all'abbattimento delle sovrapposizioni, riduce i costi operativi, fa risparmiare tempo, salvaguarda l'ambiente e aumenta realmente il rendimento del lavoro.

## ISOBUS & ISOBUS GREEN, PER UN LAVORO PIÙ SEMPLICE ED EFFICIENTE

Nel 2015 Argo Tractors ottiene la certificazione AEF ISOBUS. Il sistema **ISOBUS** è il protocollo standard che fa comunicare il computer di bordo con il trattore e le attrezzature. Grazie al controllo automatico degli attrezzi **ISOBUS**, tramite le mappe di prescrizione generate da McCormick Farm è possibile realizzare trattamenti con rateo variabile.

Gli attrezzi **ISOBUS**, gestiti in modo facile e preciso dal monitor DSM touch screen da 12", garantiscono più efficienza operativa e maggiore produttività. McCormick è promotore dell'innovativo progetto **ISOBUS Green**, capace di rendere **ISOBUS** tutte le attrezzature meccaniche già in uso nell'azienda agricola e non dotate di sistema **ISOBUS** nativo. Una soluzione capace di massimizzare la resa di ogni attrezzo.

### Precision Steering Management & ISOBUS, vantaggi a tutto campo

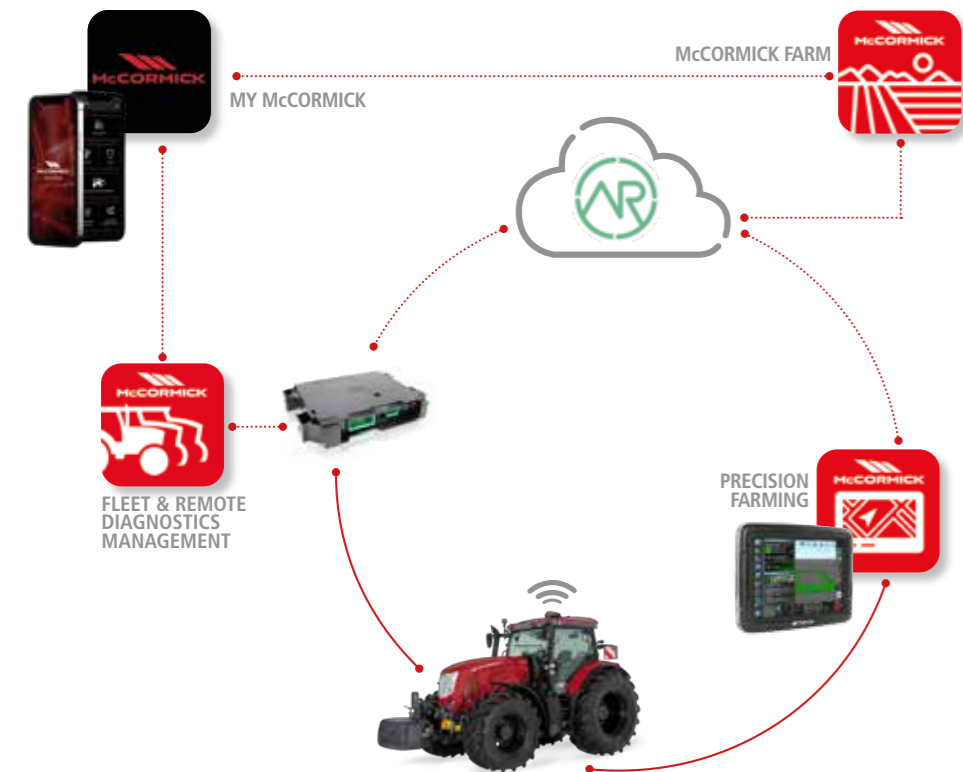
Il **Precision Steering Management** e il sistema **ISOBUS** sono tecnologie innovative che McCormick mette in campo per aumentare il comfort, la sicurezza e soprattutto la redditività di ogni lavorazione:

- ▶ Tutte le attività dell'attrezzo vengono gestite in modo preciso ed efficiente, anche in automatico.
- ▶ Le manovre difficili vengono semplificate, riducendo l'affaticamento dell'operatore.
- ▶ Quando occorre gestire insieme guida e attrezzature, la guida satellitare PSM consente all'operatore di concentrarsi al 100% sulle lavorazioni.
- ▶ La guida satellitare traccia le lavorazioni in campo con una precisione assoluta. Grazie ai protocolli RTK la guida devia al massimo di 2 cm rispetto al tracciato stabilito.

- ▶ Riducendo la distanza percorsa in campo, il trattore e le attrezzature si usano meno e si risparmia carburante.
- ▶ Ogni spreco di prodotto viene eliminato poiché, grazie alle mappe di prescrizione programmabili dal McCormick Farm, il campo viene lavorato con trattamenti a rateo variabile, senza sovrapposizioni o zone vuote. Oltre a diminuire la quantità di acqua utilizzata, in media viene ridotto del 10% l'impiego di sementi, del 16% l'uso dei fertilizzanti e fino al 60% quello dei diserbanti.
- ▶ Vengono abbattuti i residui chimici, favorendo la salvaguardia dell'ambiente.
- ▶ I report e i settaggi diventano semplici e si possono comodamente fare in autonomia, senza l'intervento di un tecnico specializzato.

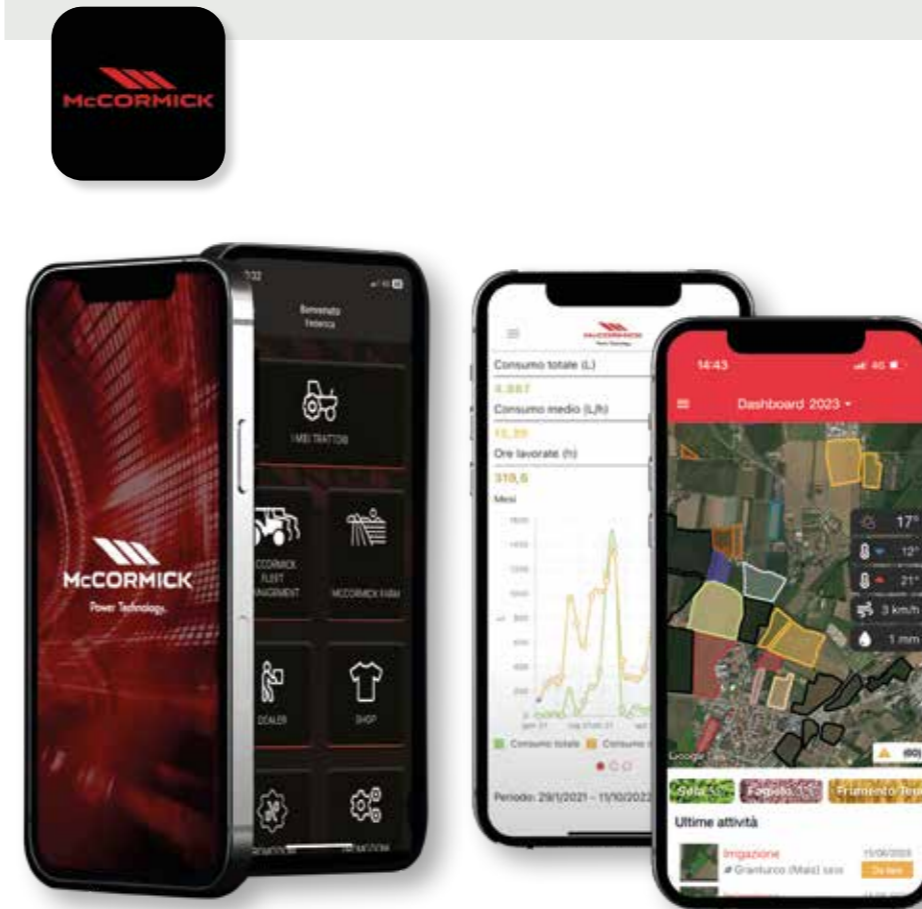


## ARGO TRACTORS FLEET ROUTER MANAGEMENT SEMPLIFICA IL LAVORO



Le nuove tecnologie digitali hanno rapidamente moltiplicato le sorgenti e le destinazioni dei dati. Oggi, sia per i piccoli agricoltori che per le grandi flotte, diventa importante far comunicare tra loro sistemi differenti. Per questa ragione, dal 30.03.2023 Argos Tractors è partner certificato **Agrirouter**, con l'account Argos Tractors Fleet Router Management. **Agrirouter** è una piattaforma cloud universale di interscambio dati, capace di consentire lo scambio di informazioni tra macchine, attrezzature e software di produttori differenti. **Agrirouter** mette in comunicazione sorgenti e piattaforme diverse, semplificando i processi operativi e assicurando la riservatezza dei dati. Il professionista ha tutto sotto controllo in un unico sistema: collegando il trattore alle attrezzature, anche di produttori diversi, e alla piattaforma McCormick Farm, ottiene una gestione integrata, efficace e semplice della macchina e dell'azienda agricola.

## APP MY McCORMICK, IL MONDO McCORMICK IN UNA MANO



Dal tuo smartphone, l'intuitiva app **My McCormick** ti garantisce un'esperienza immersiva a 360° tra le nostre Digital Solutions. Con l'app **My McCormick** raggiungi facilmente ogni servizio digitale McCormick e rimani in contatto diretto con l'azienda attraverso news, approfondimenti, offerte e informazioni personalizzate. Con **My McCormick** puoi:

- > Registrare la tua flotta McCormick e avvalerti della manutenzione programmata.
- > Accedere al McCormick Fleet & Remote Diagnostics Management.
- > Accedere a McCormick Farm.
- > Entrare nello shop online.
- > Restare aggiornato sulle news e sugli eventi del mondo McCormick.
- > Conoscere promozioni e offerte dedicate a trattori, ricambi originali e servizi.
- > Essere informato su novità, promozioni ed eventi del concessionario più vicino.

McCormick è sempre vicino a te. Con l'app **My McCormick** hai tutto il mondo McCormick a portata di mano, per rimanere informato e per ottimizzare il tuo lavoro, rendendolo più produttivo.



## ESTENDI LA GARANZIA, AUMENTI LA TRANQUILLITÀ

La nuova estensione dei termini di garanzia fino a 5 anni e 5.000 ore su tutti i componenti della macchina, a esclusione di quelli soggetti a usura come i freni, è la soluzione più vantaggiosa per proteggere la tua flotta McCormick. In più, l'opzione Full prevede l'assenza di franchigia, per una copertura totale. Non solo, l'estensione di garanzia è a misura delle esigenze dell'azienda e del modello di trattore: puoi deciderne la durata in termini di anni e di ore lavoro. All'estensione di garanzia si possono abbinare pacchetti di manutenzione programmata, per assicurare nel tempo la piena efficienza del trattore e per tutelare il suo valore in caso di vendita. E ancora, l'estensione di garanzia e la manutenzione programmata, se scelte al momento dell'acquisto del trattore, possono venire incluse nel finanziamento di acquisto. Da sempre, McCormick mette al centro delle sue soluzioni le esigenze delle aziende agricole e degli agricoltori.





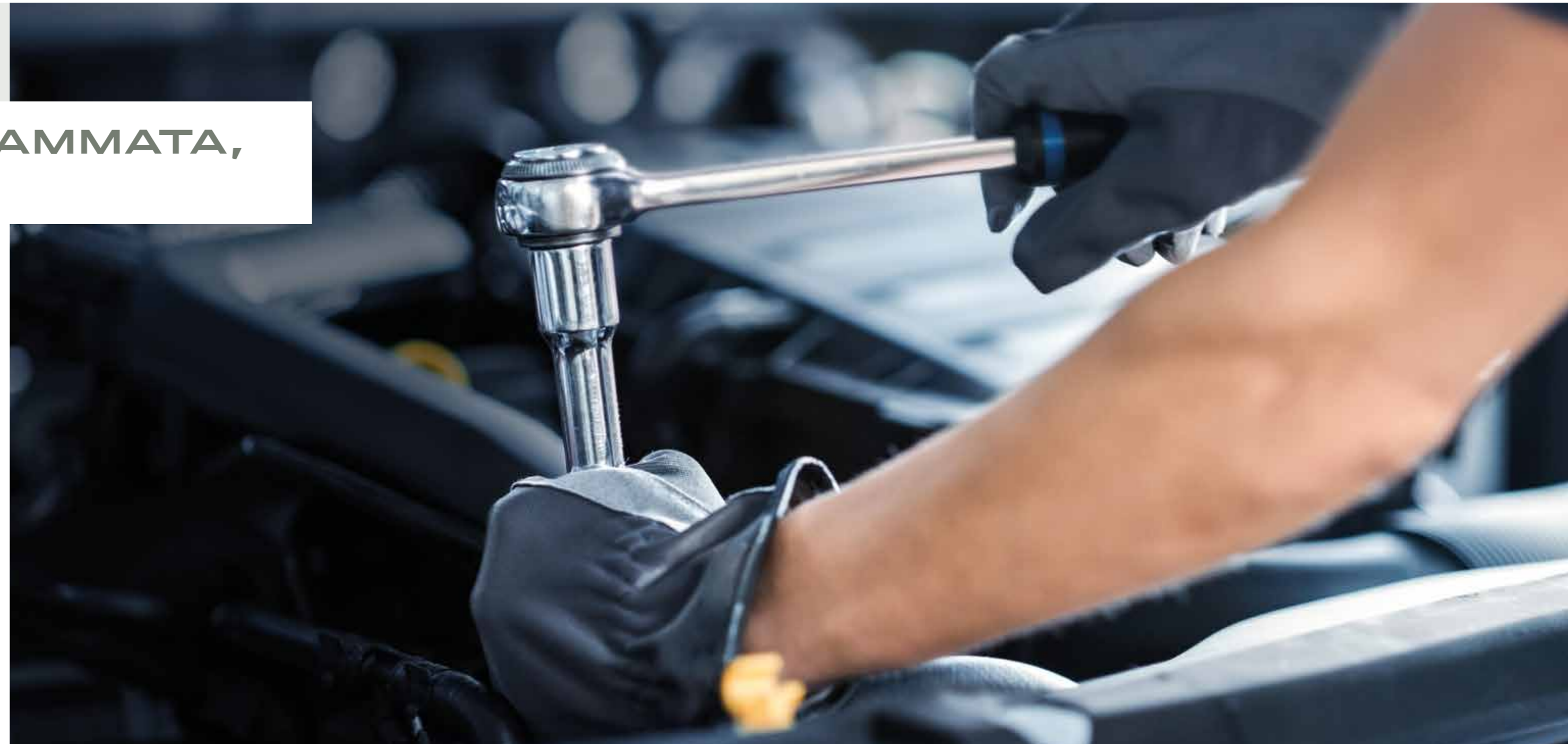
## MANUTENZIONE PROGRAMMATA, EFFICIENZA ASSICURATA

Una manutenzione programmata fatta in modo corretto e continuo è sempre conveniente, perché garantisce un trattore più efficiente, più affidabile e più longevo. Inoltre, abbatte quegli interventi di manutenzione straordinaria che sono costosi anche in termini di inattività. La manutenzione programmata McCormick viene effettuata nei propri concessionari da tecnici specializzati, orientati alla soluzione dei problemi e dotati della tecnologia diagnostica più avanzata.

La funzione **McCormick Power Service** dell'app My McCormick ti ricorda i controlli di manutenzione e i ricambi del trattore, per mantenerlo sempre in piena efficienza. Inoltre, McCormick ha studiato pacchetti modulari di tagliandi, da effettuare a intervalli di ore predefiniti, con prezzi:

- > **Vantaggiosi:** minori rispetto al costo di singoli controlli.
- > **Chiari:** comprensivi della manodopera e dei ricambi originali previsti dalla manutenzione.
- > **Sicuri:** bloccati e al riparo da ogni eventuale rincaro.

Non solo, la manutenzione programmata, se acquistata insieme all'acquisto del trattore, può venire inclusa nel finanziamento. Scegliere McCormick significa potersi concentrare sul lavoro e sulla produttività, a tutto il resto ci pensa il nostro personale specializzato.







## RICAMBI ORIGINALI McCORMICK, PRIMI IN PRODUTTIVITÀ

Il tuo McCormick lavora sodo, eppure rimane sempre come nuovo: con i ricambi originali McCormick il tempo sembra essersi fermato. I ricambi originali, parte integrante della manutenzione programmata e dell'estensione di garanzia, sono realizzati da chi il trattore lo conosce poiché lo produce, seguendo i più alti standard qualitativi per garantire prestazioni e sicurezza migliori. Tra i vantaggi:

- › **Velocità:** la spedizione dei ricambi avviene sempre nelle 24 ore in cui si riceve l'ordine.
- › **Qualità:** ogni componente, garantito 12 mesi, possiede un ologramma non falsificabile che ne certifica l'originalità e la qualità costruttiva.
- › **Convenienza:** i ricambi McCormick sono affidabili e convenienti, perché migliorano le prestazioni, garantiscono la massima produttività e difendono il valore del trattore.

I ricambi originali McCormick sono realizzati impiegando tutta la nostra grande esperienza progettuale e costruttiva: scegliere McCormick significa privilegiare la qualità senza compromessi.





■ **1831.** Cyrus Hall McCormick progetta il primo modello di mietitrice. La brevetterà nel 1834.

## 1847

McCormick fonda la sua azienda a Chicago, produce macchine per tagliare il frumento.

■ **1866.** Viene adottato il rosso, che d'ora in poi diventerà il colore di McCormick.

■ **1871.** McCormick è l'azienda con la più alta produttività di macchine al mondo: 250 falciatrici al giorno, esportate globalmente.

■ **1902.** Il finanziere J.P. Morgan acquista la McCormick, che verrà unita alla Deering, alla Plano e alla Milwaukee Harvester per formare il più grande gruppo mondiale nel settore delle macchine agricole: l'International Harvester Company (IHC). Cyrus Hall McCormick Junior ne è il presidente.



## 1906

Viene presentato il primo trattore, è il Mogul 8-16.



## 1910

Arriva il trattore Titan 10-20, di grandi dimensioni e potenza. Vengono inaugurati nuovi stabilimenti in Canada, Gran Bretagna, Germania, Francia e Svezia.



## 1949

Il McCormick Farmall viene prodotto a Doncaster, in Inghilterra.



## 1970

Nasce la gamma World Wide, i primi trattori in Europa a offrire trasmissioni sincronizzate e idrostatiche.



## 2000

L'azienda entra nel Gruppo Industriale Argo Tractors, che la rilancia con il nome McCormick Tractors International Ltd. Viene acquistato l'impianto di Doncaster.

■ **2001.** Argo Tractors acquista anche lo stabilimento francese di St. Dizier.

■ **1919.** IHC realizza la prima presa di forza commerciale.

■ **1923.** Nasce la leggendaria serie Farmall, dal design leggero e rivoluzionario. Farmall diviene una famiglia coerente di trattori e attrezzi per l'aratura, la coltivazione e la raccolta.



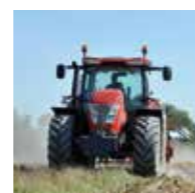
## 2002

Escono i primi modelli: MC115, MTX, MTX 200 e Power6.



## 2005

Lancio del McCormick Diamond Edition.



## 2013

Debutta a Parigi la Serie X7, progettata integralmente da Argo Tractors. Il nuovo cambio è lo ZF. Arriva anche la trasmissione continua. È l'inizio di una nuova era.



## 2017

Il McCormick X6.4 VT-Drive, con cambio a variazione continua, viene proclamato Best Utility 2018 dalla giuria del Tractor of the Year. Viene inaugurata la nuova filiale in Spagna, che gestisce anche i mercati di Francia e Germania.

■ **2015.** Debutta la gamma alta: X8 VT-Drive da 310 CV. Viene girato il docu-reality Xtractor, che vede protagonisti i trattori McCormick in un viaggio in Australia di oltre 8.000 chilometri.

■ **2010.** Tutta la produzione viene concentrata negli innovativi stabilimenti di Argo Tractors.



## 2019

Entra in produzione il modello X7.624 Stage V a 6 cilindri. Il nuovo design del cofano e del tetto, adottato anche per l'X8 VT-Drive Stage V, ne migliora l'estetica e la visibilità.



## 2021

McCormick offre una gamma completa di trattori, da 43 a 310 CV. Con il lancio dei nuovi modelli X8 VT-Drive, X7.6 VT-Drive e P6 Drive, tutti Stage V, McCormick dimostra il suo impegno nella ricerca di uno sviluppo tecnologico e di una efficienza senza compromessi.



# POWER TECHNOLOGY, DAL 1847

Cyrus Hall McCormick nasce in Virginia, Stati Uniti, nel 1809. Pioniere dell'ingegneria, McCormick stupisce per la sua capacità di meccanizzare il lavoro agricolo, come quando nel 1831 inventa la prima mietilegatrice. L'azienda McCormick nasce nel 1847, producendo macchine per il taglio del frumento. Nel 1866 viene adottato il colore rosso, che da allora distingue McCormick nel mondo. Nel 1871 è l'azienda che realizza più macchine al mondo: 250 falciatrici al giorno. Il primo trattore viene presentato nel 1906, è il Mogul 8-16. In quel periodo vengono aperti stabilimenti in Canada, Gran Bretagna, Germania, Francia e Svezia.

Nel 2000, dopo alcuni passaggi di proprietà, l'azienda entra nel Gruppo Industriale Argo, che la rilancia con il nome McCormick Tractors International Limited. Oggi McCormick è un riferimento mondiale per tecnologia senza compromessi e design innovativo. Grazie ai forti investimenti in ricerca e sviluppo, la nuova generazione di trattori McCormick si pone al vertice del settore per innovazione e performance. Prestazioni, affidabilità e versatilità sono i requisiti che gli agricoltori chiedono e che McCormick è orgogliosa di offrire, per garantire ai suoi clienti livelli di produttività senza confronti.



<b>X8 VT-DRIVE</b>		<b>X8.627</b> VT-DRIVE	<b>X8.631</b> VT-DRIVE
<b>MOTORE</b>			
Potenza nominale (ISO TR 14396)	CV / kW	250 / 184	301 / 221
Potenza massima (ISO TR 14396)	CV / kW	273 / 201	313 / 230
Coppia massima - a 1400 giri/min	Nm	1173	1282
Produttore - Tipo motore - Installazione	FPT - N67 - montato su chassis in ghisa		
Sistema di post-trattamento Stage V - Tier 4 Final	HI-eSCR2		
Cilindri - Cilindrata - Valvole	6 - 6,7 litri - 24		
<b>TRASMISSIONE</b>			
Tipo	VT-Drive - trasmissione a variazione continua		
Rapporti	4		
Controllo trasmissione	EasyPilot con bracciolo multifunzione		
<b>PRESA DI FORZA POSTERIORE</b>			
Velocità	540 E / 1000 / 1000 E		
<b>ASSALI ANTERIORI E POSTERIORI</b>			
Assale anteriore sospeso	● sospensione a parallelogramma		
<b>CIRCUITO IDRAULICO</b>			
Pompa idraulica assiale con sistema CCLS a centro chiuso - portata	● 212 l/min		
Distributori posteriori tipo, portata, min - max	● 4 + 3 ettroidraulici, 140 l/min - ○ 6 + 3		
<b>ATTACCO A 3 PUNTI POSTERIORE</b>			
Capacità massima di sollevamento ai ganci - diametro cilindri	kg	12000 - 120 mm	
<b>ATTACCO A 3 PUNTI ANTERIORE</b>			
Capacità massima di sollevamento a 610 mm	kg	5000	
<b>PRESA DI FORZA ANTERIORE</b>			
Tipo	○ elettroidraulica con modulazione dell'innesto		
<b>CABINA</b>			
Clever Cab - cabina a 4 montanti con sospensione semi-attiva McCormick	● sistema di sospensione elettroidraulico semi-attivo a controllo elettronico		
Livello di rumore percepito dal conducente	dB(A)	68	
EasyPilot con bracciolo multifunzione	●		
DSM Data Screen Manager	● monitor touch screen 12"		
DSM Plus	○ cruscotto digitale 12" e monitor touch screen monitor		
<b>TECNOLOGIA DI BORDO</b>			
PSM Precision Steering Management, ISOBUS posteriore and EazySteer	○ EGNOS kit (20 cm precisione) - ○ RTK NTRIP kit ( 2 cm precisione)		
McCormick Fleet & Remote Diagnostics Management - predisposizione	●		
McCormick Fleet& Remote Diagnostics Management e McCormick Farm Pro Pack	nei paesi ammessi - ● 1 anno - ○ 3 anni - ○ 5 anni		
<b>DIMENSIONI E PESI</b>			
Passo	mm	3000	
Peso alla spedizione - misurato con specifiche medie	kg	11000	
Peso massimo ammissibile	kg	16000	
Dimensione massima pneumatici anteriori e posteriori - (Raggio Indice - RI)	650/65R34 (RI 775) - 900/60R42 (RI 1025)		

**Legenda:** ● di serie ○ opzionale

<b>X7.6 VT-DRIVE</b>		<b>X7.621</b> VT-DRIVE	<b>X7.624</b> VT-DRIVE
<b>MOTORE</b>			
Potenza massima (ISO TR 14396)	CV / kW	200 / 147	230 / 169
Potenza massima con EPM (ISO TR 14396)	CV / kW	210 / 155	240 / 176
Coppia massima senza EPM, (con EPM) - a 1400 giri/min	Nm	840 (860)	966 (983)
Produttore - Tipo motore - Installazione	FPT - N67 - montato su chassis in ghisa		
Sistema di post-trattamento Stage V - Tier 4 Final	HI-eSCR2		
Cilindri - Cilindrata - Valvole	6 / 6,7 litri / 24		
<b>TRASMISSIONE</b>			
Tipo	VT-Drive - trasmissione a variazione continua		
Rapporti	4		
Controllo trasmissione	EasyPilot con bracciolo multifunzione		
Smart Power Zero	●		
<b>PRESA DI FORZA POSTERIORE</b>			
Velocità	540 / 540 E / 1000 / 1000 E		
<b>ASSALI ANTERIORE E POSTERIORE</b>			
Assale anteriore sospeso	○ IFS con sistema di sospensione a ruote indipendenti		
<b>CIRCUITO IDRAULICO</b>			
Pompa idraulica assiale con sistema CCLS a centro chiuso - portata	● 160 l/min		
Distributori posteriori tipo, portata, min - max	● 4 ettroidraulici, 100 l/min - ○ 5 - 4+2		
<b>ATTACCO A 3 PUNTI POSTERIORE</b>			
Capacità massima di sollevamento ai ganci - diametro cilindri	kg	● 9300 - 100 mm	
<b>ATTACCO A 3 PUNTI ANTERIORE</b>			
Capacità di sollevamento ai ganci (OCSE)	kg	3500	
<b>PRESA DI FORZA ANTERIORE</b>			
Tipo	○ elettroidraulica con modulazione dell'innesto		
<b>CABINA</b>			
Clever Cab - cabina a 4 montanti con sospensione meccanica McCormick	●		
Sospensione semi-attiva McCormick	○ sistema di sospensione elettroidraulico semi-attivo a controllo elettronico		
Livello di rumore percepito dal conducente	68		
EasyPilot con bracciolo multifunzione	●		
DSM Data Screen Manager	● monitor touch screen 12"		
DSM Plus	○ cruscotto digitale 12" e monitor touch screen 12"		
<b>TECNOLOGIA DI BORDO</b>			
PSM Precision Steering Management, ISOBUS posteriore e EazySteer	○ EGNOS kit (20 cm precisione) - ○ RTK NTRIP kit ( 2 cm precisione)		
McCormick Fleet & Remote Diagnostics Management - predisposizione	●		
McCormick Fleet & Remote Diagnostics Management e McCormick Farm Pro Pack	nei paesi ammessi - ● 1 anno - ○ 3 anni - ○ 5 anni		
<b>DIMENSIONI E PESI</b>			
Passo	mm	2820	
Peso alla spedizione - misurato con specifiche medie	kg	8300	
Peso massimo ammissibile	kg	13500	
Dimensione pneumatici anteriori e posteriori massimi - (Raggio Indice - RI)	mm	600/60R30 (RI 700) - 710/60R42 (RI 925)	

**Legenda:** ● di serie ○ opzionale



<b>X7.6 P6-DRIVE</b>		<b>X7.620</b> P6-DRIVE	<b>X7.621</b> P6-DRIVE	<b>X7.623</b> P6-DRIVE
<b>MOTORE</b>				
Potenza massima (ISO TR 14396)	CV / kW	180 / 132	200 / 147	215 / 158
Potenza massima con EPM (ISO TR 14396)	CV / kW	190 / 140	210 / 155	225 / 166
Coppia massima senza EPM, (con EPM) - a 1400 giri/min	Nm	756 (778)	840 (860)	904 (921)
Produttore - Tipo motore - Installazione		FPT - N67 - montato su chassis in ghisa		
Sistema di post-trattamento Stage V - Tier 4 Final		HI-eSCR2		
Cilindri - Cilindrata - Valvole		6 / 6,7 litri / 24		
<b>TRASMISSIONE</b>				
Tipo		P6-Drive - trasmissione 6 powershift e 5 gamme robotizzate		
Rapporti		● 30 AV + 15 RM senza superriduttore - ○ 54 AV + 27 RM con superriduttore		
Controllo trasmissione		EasyPilot con bracciolo multifunzione		
APS - Auto PowerShift		● automatismo di cambiata powershift e gamma a gestione elettronica		
<b>PRESA DI FORZA POSTERIORE</b>				
Velocità		540 / 540 E / 1000 / 1000 E		
<b>ASSALI ANTERIORE E POSTERIORE</b>				
Assale anteriore sospeso		○ IFS con sistema di sospensione a ruote indipendenti		
<b>CIRCUITO IDRAULICO</b>				
Pompa idraulica assiale con sistema CCLS a centro chiuso - portata		● 160 l/min		
Distributori posteriori tipo, portata, min - max		● 4 ettroidraulici, 100 l/min - ○ 5 - 4+2		
<b>ATTACCO A 3 PUNTI POSTERIORE</b>				
Capacità massima di sollevamento ai ganci - diametro cilindri	kg	● 9300 - 100 mm		
<b>ATTACCO A 3 PUNTI ANTERIORE</b>				
Capacità di sollevamento ai ganci (OCSE)	kg	3500		
<b>PRESA DI FORZA ANTERIORE</b>				
Tipo		○ elettroidraulica con modulazione dell'innesto		
<b>CABINA</b>				
Clever Cab - cabina a 4 montanti con sospensione meccanica McCormick		●		
Sospensione semi-attiva McCormick		○ sistema di sospensione elettroidraulico semi-attivo a controllo elettronico		
Livello di rumore percepito dal conducente	dB(A)	68		
EasyPilot con bracciolo multifunzione		●		
DSM Data Screen Manager		● monitor touch screen 12"		
DSM Plus		● cruscotto digitale 12" e touch screen monitor 12"		
<b>TECNOLOGIA DI BORDO</b>				
PSM Precision Steering Management, ISOBUS posteriore e EazySteer		○ - EGNOS full kit ○ RTK NTRIP full kit - AT Spare Parts		
McCormick Fleet & Remote Diagnostics Management - predisposizione		●		
McCormick Fleet & Remote Diagnostics Management e McCormick Farm Pro Pack		nei paesi ammessi - ● 1 anno - ○ 3 anni - ○ 5 anni		
<b>DIMENSIONI E PESI</b>				
Passo	mm	2820		
Peso alla spedizione - misurato con specifiche medie	kg	8000		
Peso massimo ammissibile	kg	13000		
Dimensione pneumatici anteriori e posteriori massimi - (Raggio Indice - RI)	mm	600/60R30 (RI 700) - 710/60R42 (RI 925)		

**Legenda:** ● di serie ○ opzionale

<b>X7 SWB CLEVER CAB</b>		<b>X7.417</b> P6-DRIVE	<b>X7.418</b> P6-DRIVE	<b>X7.617</b> P6-DRIVE	<b>X7.618</b> P6-DRIVE	<b>X7.418</b> VT-DRIVE	<b>X7.618</b> VT-DRIVE
<b>MOTORE</b>							
Potenza massima (ISO TR 14396)	CV / kW	155 / 114	165 / 122	155 / 114	165 / 122	165 / 122	165 / 122
Potenza massima con EPM (ISO TR 14396)	CV / kW	165 / 122	175 / 129	165 / 122	175 / 129	175 / 129	175 / 129
Coppia massima senza EPM, (con EPM) a 1400 giri/min	Nm	652 (676)	700 (700)	652 (676)	694 (737)	700 (700)	694 (737)
Produttore - Tipo motore - Installazione		FPT - N45 motore strutturale		FPT - N67 motore strutturale		FPT - N45 motore strutturale	FPT - N67 motore strutturale
Sistema di post-trattamento Stage V - Tier 4 Final		HI-eSCR2					
Cilindri - Cilindrata - Valvole		4 / 4,51 / 16		6 / 6,71 / 24		4 - 4,51 - 16	6 - 6,71 - 24
<b>TRASMISSIONE</b>							
Tipo		P6-Drive - Trasmissione 6 powershift e 5 gamme robotizzate				VT-Drive - Trasmissione a variazione	
Rapporti		● 30 AV + 15 RM senza superriduttore - ○ 54 AV + 27 RM con superriduttore				4	
Controllo trasmissione		EasyPilot con bracciolo multifunzione					
APS - Auto PowerShift		● automatismo di cambiata powershift e gamma a gestione elettronica				●	
<b>PRESA DI FORZA POSTERIORE</b>							
Velocità		540 / 540 E / 1000 / 1000 E					
<b>ASSALI ANTERIORI E POSTERIORI</b>							
Assale anteriore sospeso		○ IFS - sistema di sospensione a ruote indipendenti					
<b>CIRCUITO IDRAULICO</b>							
Pompa idraulica assiale con sistema CCLS a centro chiuso - portata		● 123 l/min - ○ 160 l/min					
Distributori posteriori tipo, portata, min - max		● 3 ettroidraulici, 100 l/min - ○ 4 - 5 - 3+2 - 4+2					
<b>ATTACCO A 3 PUNTI POSTERIORE</b>							
Capacità massima di sollevamento ai ganci - diametro cilindri	kg	● 9300 - 100 mm					
<b>ATTACCO A 3 PUNTI ANTERIORE</b>							
Capacità di sollevamento ai ganci (OCSE)	kg	3500					
<b>PRESA DI FORZA ANTERIORE</b>							
Tipo		○ elettroidraulica con modulazione dell'innesto					
<b>CABINA</b>							
Clever Cab - cabina a 4 montanti con sospensione meccanica McCormick		●					
Livello di rumore percepito dal conducente		68					
EasyPilot con bracciolo multifunzione		●					
DSM Data Screen Manager		● monitor touch screen 12"					
DSM Plus		○ cruscotto digitale 12" e touch screen monitor 12"					
<b>TECNOLOGIA DI BORDO</b>							
PSM Precision Steering Management, ISOBUS posteriore e EazySteer		○ EGNOS kit (20 cm precisione) - ○ RTK NTRIP kit ( 2 cm precisione)					
McCormick Fleet & Remote Diagnostics Management - predisposizione		●					
McCormick Fleet & Remote Diagnostics Management e McCormick Farm Pro Pack		nei paesi ammessi - ● 1 anno - ○ 3 anni - ○ 5 anni					
<b>DIMENSIONI E PESI</b>							
Passo	mm	2651	2760	2651	2760	2651	2760
Peso alla spedizione - misurato con specifiche medie	kg	6400	6700	6700	7000	6700	7000
Peso massimo ammissibile	kg	11500					
Dimensione pneumatici anteriori e posteriori massimi - (Raggio Indice - RI)	mm	600/60R28 (RI 675) - 710/60R38 (RI 875)					

**Legenda:** ● di serie ○ opzionale



<b>X7 SWB EFFICIENT</b>		<b>X7.417</b> P6-DRIVE	<b>X7.418</b> P6-DRIVE	<b>X7.617</b> P6-DRIVE	<b>X7.618</b> P6-DRIVE
<b>MOTORE</b>					
Potenza massima (ISO TR 14396)	CV / kW	155,3/114,2	166,3/122,3	155,3/114,2	166,3/122,3
Potenza massima con EPM (ISO TR 14396)	CV / kW	165,2/121,5	175,4/129,0	165,2/121,5	175,4/129,0
Coppia massima senza EPM (con EPM) a 1400 giri/min	Nm	651,9 (675,6)	700,0 (700,0)	651,9 (675,6)	700,0 (700,0)
Produttore		FPT			
Tipo motore - Installazione		NEF 45 - motore strutturale		NEF 67 - motore strutturale	
Post-trattamento Stage V / Tier 4 Final		HI-eSCR2			
Cilindri / Cilindrata / Valvole		6 / 6,7 litri / 24		6 / 6,7 litri / 24	
<b>TRASMISSIONE</b>					
Tipo		P6-Drive - Trasmissione 6 powershift e 5 gamme robotizzate			
Rapporti		● 30 AV + 15 RM senza superriduttore - ○ 54 AV + 27 RM con superriduttore			
Controllo trasmissione		EasyPilot su consolle destra			
APS - Auto PowerShift		● automatismo di cambiata powershift e gamma a gestione elettronica			
<b>PRESA DI FORZA POSTERIORE</b>					
Velocità		540 / 540 E / 1000 / 1000 E			
<b>ASSALI ANTERIORI E POSTERIORI</b>					
Assale anteriore sospeso		○ IFS - sistema di sospensione a ruote indipendenti			
<b>CIRCUITO IDRAULICO</b>					
Pompa idraulica assiale con sistema CCLS a centro chiuso - portata		● - 123 l/min			
Distributori posteriori tipo, portata, min - max		● 3 meccanici, 80 l/min - ○ 3 meccanici + 1 elettroidraulico - ○ 3 meccanici + 2 elettroidraulici			
<b>ATTACCO A 3 PUNTI POSTERIORE</b>					
Capacità massima di sollevamento ai ganci - diametro cilindri	kg	● 6400 - 80 mm - ○ 9300 - 100 mm			
<b>ATTACCO A 3 PUNTI ANTERIORE</b>					
Capacità di sollevamento ai ganci (OCSE)	kg	3500			
<b>PRESA DI FORZA ANTERIORE</b>					
Tipo		○ elettroidraulica con modulazione dell'innesto			
<b>CABINA</b>					
Première Cab - cabina a 4 montanti		●			
Sospensione meccanica McCormick		○			
Livello di rumore percepito dal conducente		70			
EasyPilot con bracciolo multifunzione		●			
<b>TECNOLOGIA DI BORDO</b>					
McCormick Fleet & Remote Diagnostics Management - predisposizione		○			
McCormick Fleet & Remote Diagnostics Management e McCormick Farm Pro Pack		nei paesi ammessi - ● 1 anno - ○ 3 anni - ○ 5 anni			
<b>DIMENSIONI E PESI</b>					
Passo	mm	2651		2760	
Peso alla spedizione - misurato con specifiche medie	kg	6400		6700	
Peso massimo ammissibile	kg	11500			
Dimensione pneumatici anteriori e posteriori massimi - (Raggio Indice - RI)	mm	600/60R28 (RI 675) - 710/60R38 (RI 875)			

<b>X6.6</b>		<b>X6.616</b> XTRASHIFT	<b>X6.618</b> XTRASHIFT
<b>MOTORE</b>			
Potenza massima (97/68/CE - ISO/TR 14396)	CV / kW	155 / 114	166 / 122
Potenza massima con EPM (97/68/CE - ISO/TR 14396)	CV / kW	165 / 122	175 / 129
Coppia massima senza EPM (con EPM) a 1400 giri/min	Nm	652 (676)	700 (700)
Produttore		FPT	
Tipo motore - Installazione		NEF 67 - motore strutturale	
Sistema di post-trattamento Stage V / Tier 4 Final		HI-eSCR2	
Cilindri / Cilindrata / Valvole		6 / 6.7 / 24	
<b>TRASMISSIONE</b>			
Tipo		XtraShift - 6 marce (HML) e 3 gamme	
Numero di rapporti		● - 54 AV + 18 RM senza superriduttore - ○ 105 AV + 36 RM con superriduttore	
Controllo della trasmissione e altri comandi		powershift a pulsanti - velocità e gamme a leva manuale	
<b>PRESA DI FORZA POSTERIORE</b>			
Velocità		540 / 1000	
<b>CIRCUITO IDRAULICO</b>			
Pompa idraulica a pistoni con sistema CCLS - portata		● - 110 l/min	
Distributori posteriori - tipo, portata, min - max		meccanici, portata 800 l/min, 3 - 5	
<b>ATTACCO A 3 PUNTI POSTERIORE</b>			
Capacità massima di sollevamento ai ganci - diametro cilindri	kg	● 8400 - 100 mm	
<b>ATTACCO A 3 PUNTI ANTERIORE</b>			
Capacità di sollevamento ai ganci (OCSE ai ganci)	kg	~	
<b>PRESA DI FORZA ANTERIORE</b>			
Tipo		~	
<b>CABINA</b>			
Sospensione meccanica McCormick		~	
Cluster con monitor		● controllato da switches	
<b>PESO E DIMENSIONI</b>			
Passo	mm	2880	
Peso alla spedizione - misurato con specifiche medie	kg	6700	
Peso massimo ammissibile	kg	11300	
Dimensione massima pneumatici anteriori e posteriori - (Raggio Indice - RI)	mm	540/65R28 (IR 675) - 650/65R38 (IR 875)	



X6.4		X6.413 P6-DRIVE	X6.414 P6-DRIVE	X6.415 P6-DRIVE
<b>MOTORE</b>				
Potenza massima (97/68/CE - ISO/TR 14396)	CV / kW	125 / 92	135 / 100	144 / 106
Potenza massima con EPM (97/68/CE - ISO/TR 14396)	CV / kW	135 / 100	146 / 107	155 / 114
Coppia massima senza EPM (con EPM) a 1400 giri/min	Nm	520 (551)	551 (610)	600 (630)
Produttore			FPT	
Tipo motore - Installazione			NEF 45	
Sistema di post-trattamento Stage V / Tier 4 Final			HI-eSCR2	
Cilindri / Cilindrata / Valvole			4 / 4,5 / 16	
<b>CAPACITÀ</b>				
Serbatoio carburante	l		220	
<b>TRASMISSIONE</b>				
Tipo			P6-Drive - 6 marce powershift e 4 gamme sincronizzate a controllo manuale	
Numero di rapporti			● 24 AV + 24 RM senza superriduttore ○ 40 AV + 40 RM con superriduttore	
Controllo della trasmissione e altri comandi			○ - SmartPilot Plus con bracciolo - Gesione marce powershift, inversore elettroidraulico, memoria dei giri motore, MyHMF, PDF e distributori idraulici posteriori, sollevatore anteriore e caricatore frontale	
<b>PRESA DI FORZA POSTERIORE</b>				
Velocità			● 540 / 540 E ○ 540 / 1000 ○ 540 / 540 E / 1000 / 1000 E	
<b>ASSALI ANTERIORE E POSTERIORE</b>				
Assale anteriore sospeso			○ - IFS - sistema di sospensione a ruote indipendenti	
<b>CIRCUITO IDRAULICO</b>				
Pompa idraulica a pistoni con sistema CCLS - portata			● - 114 l/min	
Distributori posteriori - tipo, portata, min - max			● - 3 meccanici - 80 l/min - ○ - 3 meccanici + 2 elettronici, 5 elettronici - 100 l/min	
Divisore di flusso con selettore - portata per sezione			○ - Selettore di flusso a 2 sezioni - 60l/min	
Scarico libero			●	
<b>ATTACCO A 3 PUNTI POSTERIORE</b>				
Capacità massima di sollevamento ai ganci - diametro cilindri	kg		● 7200 - 90 mm	
<b>ATTACCO A 3 PUNTI ANTERIORE</b>				
Capacità di sollevamento ai ganci (OCSE ai ganci)	kg		2500	
<b>PRESA DI FORZA ANTERIORE</b>				
Tipo			○ - elettroidraulica con modulazione dell'innesto	
<b>CABINA</b>				
McCormick High Vision Cab - cabina a 4 montanti montata su silent block			● - con tetto panoramico	
Sospensione meccanica McCormick			○	
SmartPilot con bracciolo multifunzione			●	
DSM Data Screen Manager			○ - monitor touch screen 12"	
<b>TECNOLOGIA DI BORDO</b>				
PSM Precision Steering Management, ISOBUS posteriore e EazySteer - predisposizione			○ predisposizione ○ - EGNOS kit ○ - RTK NTRIP kit (Ricambi AT)	
McCormick Fleet & Remote Diagnostics Management e McCormick Farm Pro Pack			(per paesi ammessi) - ● 1 anno - ○ 3 anni - ○ 5 anni	
<b>PESO E DIMENSIONI</b>				
Passo	mm		2560	
Peso alla spedizione - misurato con specifiche medie	kg		5500	
Peso massimo ammissibile	kg		9500	
Dimensione massima pneumatici anteriori e posteriori - (Raggio Indice - RI)	mm		520/60R28 VF (RI 650) - 650/60R38 VF (RI 825)	

**Legenda:** ● di serie ○ opzionale

X6		X6.125	X6.135
<b>MOTORE</b>			
Potenza massima (97/68/CE - ISO/TR 14396)	CV / kW	119 / 88	126/93
Coppia massima regime motore a 1300 giri/min	Nm	518	518
Produttore			FPT F36
Cilindri / Cilindrata / Valvole			4 / 3,61 / 16V
<b>CAPACITÀ</b>			
Serbatoio carburante	l		170
<b>TRASMISSIONE</b>			
No. di rapporti - std			● 36 AV +12 RM con XtraShift HML & RPS
No. di rapporti - con superriduttore			○ 48 AV +16 RM con XtraShift HML & RPS
Velocità minima	km/h		1,5 senza superiduttore - 0,3 con superriduttore (RI 750mm)
50 km/h - regime motore	giri/min		○ 2200
<b>PRESA DI FORZA POSTERIORE</b>			
Velocità			● 540 / 540E / 1000 / 1000E con HML
<b>ASSALI ANTERIORE E POSTERIORE</b>			
Assale anteriore sospeso			○
<b>SISTEMA DI FRENATURA</b>			
Freni anteriori			● innesto automatico delle 4 ruote motrici in frenata - ○ con frenatura anteriore
<b>CIRCUITO IDRAULICO</b>			
Pompa idraulica a pistoni con sistema CCLS - portata	l/min		● 110 + 38
Distributori posteriori - tipo, portata, min - max			● meccanici, fino a 3 - ○ meccanici fino a 3 + elettronici 2
<b>ATTACCO A 3 PUNTI POSTERIORE</b>			
Controllo sollevatore posteriore			● elettronico
Capacità massima di sollevamento ai ganci - diametro cilindri	kg		● 6000 con 2 cilindri addizionali
<b>ATTACCO A 3 PUNTI ANTERIORE</b>			
Sollevatore anteriore a controllo elettronico	kg		○
<b>PRESA DI FORZA ANTERIORE</b>			
Tipo - Velocità			○ elettroidraulico multidischi con modulazione - 1000
<b>CABINA</b>			
Total view slim su silent block			●
Sospensione meccanica McCormick			○
Riscaldamento / Climatizzazione			● riscaldamento e ventilazione - ○ climatizzatore a controllo manuale
Sedile Pneumatico Comfort			○
<b>TECNOLOGIA DI BORDO</b>			
PSM Precision Steering Management e ISOBUS			○ predisposizione - ○ EGNOS con volante Topcon AES-35 & schermo touch X25 8,4" e antenna AGS-2 - ○ RTK NTRIP (AT ricambi)
McCormick Fleet & Remote Diagnostics Management e McCormick Farm Pro Pack			(per paesi ammessi) - ● 1 anno - ○ 3 anni - ○ 5 anni
<b>PESO E DIMENSIONI</b>			
Passo	mm		2420
Peso alla spedizione - misurato con specifiche medie	kg		4800
Peso massimo ammissibile	kg		8500 (assale frontale largo) - 8000 (assale frontale stretto)
Dimensione massima pneumatici anteriori e posteriori - (Raggio Indice - RI)	mm		480/65R24 - 540/65R38 (RI 800mm)

**Legenda:** ● di serie ○ opzionale



X5		X5.100	X5.110	X5.120
<b>MOTORE</b>				
Potenza massima (97/68 CE - ISO TR 14396)	CV / kW	95/70	102/75	114/84
Coppia massima a 1400 giri/min	Nm	395	430	460
Produttore		FPT		
Cilindri / Cilindrata / Valvole		4 / 3,6 L / 16		
<b>TRASMISSIONE</b>				
No. di rapporti		● 12 AV + 12 RM con inversore meccanico (EFFICIENT) - ● 12 AV + 12 RM con inversore elettroidraulico con modulazione innesto (PREMIUM) ○ 24 AV + 24 RM con Powershift Hi-Lo (EFFICIENT) - ○ 36 AV +12 RM 36 AV +12 RM con P3-Drive e RPS (PREMIUM)		
<b>PRESA DI FORZA POSTERIORE</b>				
Velocità		● 540 - o 540 / 540E o 540 / 1000 (EFFICIENT) - ● 540 / 540E - ○ 540 / 1000 ○ 540 / 540E / 1000 / 1000E con HML (PREMIUM)		
<b>ASSALI ANTERIORI E POSTERIORI</b>				
Assale anteriore rigido		● (EFFICIENT-PREMIUM)		
Assale anteriore sospeso		○ (PREMIUM)		
<b>CIRCUITO IDRAULICO</b>				
Pompa idraulica servizi + sterzo - portata		● 62 + 32 l/min (EFFICIENT-PREMIUM) - ○ 82 + 32 l/min (PREMIUM)		
<b>ATTACCO A 3 PUNTI POSTERIORE</b>				
Massima capacità sollevatore	kg	○ 4500 (EFFICIENT) - ● 4500 (PREMIUM) con 2 cilindri addizionali		
<b>ATTACCO A 3 PUNTI ANTERIORE</b>				
Capacità massima di sollevamento	kg	2200		
<b>PRESA DI FORZA ANTERIORE</b>				
Tipo - velocità		○ elettroidraulico multidischi con modulazione - 1000 rpm		
<b>CABINA</b>				
McCormick a sospensione meccanica		○ PREMIUM		
Versione piattaforma		○		
<b>TECNOLOGIA DI BORDO</b>				
Advanced Driving System		○ - ADS+, PSM ready with EazySteer		
PSM Precision Steering Management, ISOBUS		○ predisposizione -○ EGNOS con volante Topcon AES-35 & schermo touch X25 8,4" e antenna AGS-2 - ○ RTK NTRIP (AT ricambi)		
McCormick Fleet & Remote Diagnostics Management e McCormick Farm Pro Pack		(per paesi ammessi) - ● 1 anno - ○ 3 anni - ○ 5 ann		
<b>DIMENSIONI E PESO</b>				
Passo	mm	2355		
Peso standard misurato con specifiche medie	kg	4000		
Peso massimo ammissibile	kg	7000		

**Legenda:** ● di serie ○ opzionale

X5.085		X5.085
<b>MOTORE</b>		
Potenza massima (97/68 CE - ISO TR 14396)	CV/kW	75 / 56
Coppia massima a 1400 giri/min	Nm	375
Riserva di coppia		56%
Produttore		FPT
Cilindri / Cilindrata / Valvole		4 / 3,4 l / 8
<b>TRASMISSIONE</b>		
N. di rapporti		● 12 AV + 12 RM con inversore meccanico o inversore idraulico con modulazione innesto ○ 24 AV + 24 RM con inversore elettroidraulico con modulazione innesto e Hi-Lo - ○ 36 AV + 12 RM, P3-Drive, RPS con modulazione innesto
<b>PRESA DI FORZA POSTERIORE</b>		
Velocità	giri/min	● 540/540E - ○ 540/1000 - ○ 540/540E/1000/1000E - ○ 540
<b>ASSALI ANTERIORI E POSTERIORI</b>		
Assale anteriore rigido		●
Bloccaggio differenziale anteriore		● a slittamento limitato - ○ Hydralock bloccaggio differenziale 100%
<b>CIRCUITO IDRAULICO</b>		
Pompa idraulica servizi + sterzo - portata		● 56 + 30 l/min
<b>ATTACCO A 3 PUNTI POSTERIORE</b>		
Capacità massima di sollevamento ai ganci	kg	● 3900
<b>ATTACCO A 3 PUNTI ANTERIORE</b>		
Capacità massima di sollevamento ai ganci	kg	1600
<b>PRESA DI FORZA ANTERIORE</b>		
Tipo		○ elettroidraulica con modulazione dell'innesto
<b>CABINA</b>		
Cabina Total View Slim su silent block		●
<b>TECNOLOGIA DI BORDO</b>		
Presa ISO 11786		○
PSM Precision Steering Management		○ predisposizione - ○ EGNOS con volante Topcon AES-35 & schermo touch X25 8,4" e antenna AGS-2 - ○ RTK NTRIP (AT ricambi)
McCormick Fleet & Remote Diagnostics Management e McCormick Farm Pro Pack		(su determinati mercati) - ● 1 anno - ○ 3 anni - ○ 5 anni
<b>DIMENSIONI E PESI</b>		
Passo	mm	2171
Peso standard misurato con specifiche medie	kg	3700
Peso massimo ammissibile	kg	5800

**Legenda:** ● di serie ○ opzionale



X4		X4.060	X4.070	X4.080
<b>MOTORE</b>				
Potenza massima (97/68 CE - ISO TR 14396)	CV / kW	61 / 45	68 / 50	75 / 55
Coppia massima a 1400 giri/min Stage V (Tier 4 Final)	Nm	285 (279)	310 (299)	310 (299)
Riserva di coppia Stage V (Tier 4 Final)		46% (43%)	43% (38%)	30% (25%)
Produttore		KOHLER		
Cilindri / Cilindrata / Valvole		4 / 2,51 / 16		
Intervallo di manutenzione		500 ore		
<b>TRASMISSIONE</b>				
N. di rapporti		● 24AV +24RM con inversore meccanico - ○ 12AV + 12RM con inversore idraulico		
<b>PRESA DI FORZA POSTERIORE</b>				
Velocità	giri/min	● 540/540E		
<b>ASSALE ANTERIORE</b>				
Assale anteriore rigido		●		
<b>CIRCUITO IDRAULICO</b>				
Pompa idraulica servizi + sterzo - portata		● 52 + 30 l/min		
<b>ATTACCO A 3 PUNTI POSTERIORE</b>				
Massima capacità sollevatore	kg	● 3000		
<b>ATTACCO A 3 PUNTI ANTERIORE</b>				
Sollevatore anteriore		*		
<b>PRESA DI FORZA ANTERIORE</b>				
Tipo - velocità		*		
<b>CABINA</b>				
Total View Slim su silent block		●		
Versione piattaforma		○		
<b>TECNOLOGIA DI BORDO</b>				
McCormick Fleet Management - predisposizione		●		
McCormick Farm Start Pack		○ 1 anno, per i paesi ammessi		
McCormick Fleet & Remote Diagnostics Management e McCormick Farm Pro Pack		○ per i paesi ammessi		
<b>DIMENSIONI E PESO</b>				
Passo	mm	2110		
Peso standard misurato con specifiche medie	kg	3200 cab - 3050 plat		
Peso massimo ammissibile	kg	5100		

**Legenda:** ● di serie ○ opzionale

X4T		X4.085 TF/TM	X4.095 TF/TM	X4.105 TF/TM	X4.110 TF/TM	X4.120 TF/TM
<b>MOTORE</b>						
Costruttore		Deutz AG				
Modello		TCD 2,9 L4 HT	TCD 2,9 L4 HP			
Potenza massima (ISO)	CV/kW	75 / 56	90 / 66	95 / 70	102 / 75	112 / 82
Coppia massima	Nm	375	378	400	410	420
Cilindrata	cm <sup>3</sup>	2900				
Cilindri / Valvole		4 TA / 8				
Categoria emissioni		Stage V / Tier IV				
Capacità serbatoio	l	85				
<b>TRASMISSIONE</b>						
Tipo		Speed Four				
Numero rapporti AV+RM		● 16+8 Hi-Lo overdrive - ○ 16+8 con superriduttore				
<b>PRESA DI FORZA POSTERIORE</b>						
Tipo		frizione meccanica servoassistita				
Velocità	giri/min	● 540-540E - ○ 540-1000				
<b>SISTEMA DI STERZATA E FRANATURA</b>						
Sistema di sterzata		idrostatico Hi-Drive				
Comando dello sterzo		2 leve indipendenti con controllo combinato su 2 frizioni in bagno d'olio e sui freni				
Sistema di frenatura		idrostatica su freni in grafite multidisco in bagno d'olio				
<b>CIRCUITO IDRAULICO</b>						
Portata circuito idraulico servizi+sterzo	l/min	42+28				
Distributori posteriori		● 3 - ○ 4 / 5				
<b>SOLLEVATORE POSTERIORE</b>						
Tipo		meccanico con controllo di posizione/sforzo/intermix/flottante				
Capacità	kg	● 3150 - ○ 4500 (con cilindri addizionali)				
<b>POSTAZIONE DI GUIDA</b>						
Tipo		cabina monolitica a 6 montanti ad alta visibilità con pavimento piano e vetri anteriori/posteriori apribili				
Sospensione cabina		● sospesa su idro silent block				
Filtri aria cabina - Categoria filtraggio		● filtro polveri - Cat.2				
Tipologia piattaforma		ROPS con tunnel centrale e leve per marce ed inversione laterali				
Sospensione piattaforma		sospesa su silent block con sedile a sospensione pneumatica				
Strumentazione digitale		●				
<b>PESI E DIMENSIONI</b>						
Larghezza min-max fuoritutto	mm	1410-1492 (metalliche TF) - 1532 (in gomma TF) / 1700-1750 (TM)				
Peso veicolo	kg	3900 (TF) - 4500 (TM)				
<b>CINGOLI</b>						
Rulli		5 rulli sigillati e lubrificati				
Tipologia di suole		● metalliche ○ gommate				
Larghezza suole	mm	310-360 (metalliche TF) / 400-450 (metalliche TM) / 400 (gommate TF/TM)				

**Legenda:** ● di serie ○ opzionale



X5 HC		X5.100 HC	X5.110 HC
<b>MOTORE</b>			
Potenza massima (97/68 CE - ISO TR 14396)	CV / kW	95,2/70	102/75
Coppia massima a 1400 giri	Nm	395	430
Produttore		FPT	
Cilindri / Cilindrata / Valvole		4 / 3,6 L / 16	
<b>TRASMISSIONE</b>			
No. di rapporti		● 12 AV + 12 RM con inversore meccanico 4WD - ○ 24 AV + 24 RM con powershift Hi-Lo	
<b>PRESA DI FORZA POSTERIORE</b>			
Velocità		● 540 - ○ 540 / 540E - ○ 540 / 1000	
<b>ASSALI ANTERIORI</b>			
Assale anteriore rigido		●	
<b>CIRCUITO IDRAULICO</b>			
Pompa idraulica servizi + sterzo - portata		● 62 + 32 l/min	
<b>ATTACCO A 3 PUNTI POSTERIORE</b>			
Capacità massima di sollevamento	kg	○ 3900 con 2 cilindri addizionali	
<b>CABINA</b>			
Total View Slim montata su silent block		●	
<b>VARIE</b>			
McCormick Fleet Management - predisposizione		●	
<b>DIMENSIONI E PESO</b>			
Passo	mm	2355	
Peso standard misurato con specifiche medie		4300 (4WD)	
Peso massimo ammissibile	kg	6000	

X4F CAB		X4.080 F-N-V-XL	X4.090 F-N-V-XL	X4.100 F-N-V-XL	X4.110 F-N-V-XL	X4.120 F-N-V-XL
<b>MOTORE</b>						
Costruttore		Deutz AG				
Tipologia		TCD 2,9 L4 HT	TCD 2,9 L4 HP			
Potenza nominale (ISO)	CV/kW	75 / 56	78 / 58	85 / 63	95 / 70	104 / 77
Potenza max (ISO)	CV/kW	75 / 56	90 / 66	95 / 70	102 / 75	112 / 82
Coppia massima	Nm	375	378	400	410	420
Cilindrata	cm <sup>3</sup>	2900				
Cilindri / Valvole		4 TA / 8				
Categoria emissioni		Stage V / Tier IV				
Sistema trattamento gas di scarico		EGR + DOC + DPF	EGR + DOC + DPF + SCR			
<b>TRASMISSIONE</b>						
Tipo		● Speed Four ○ Power Four (HiLo) / P6-Drive (HML)				
Numero rapporti AV+RM		○ 16+16 superriduttore / 32+32 Hi-Lo+superriduttore / 48+16 HML + superriduttore				
Regime motore ECO a 40km/h	giri/min	○ 1750 (con Hi-Lo/HML)				
Controllo trasmissione		● manuale (Speed Four / Power Four) ○ robotizzato con joystick multifunzionale (P6-Drive)				
<b>ASSALI ANTERIORE E POSTERIORE</b>						
Tipo		● rigido - ○ sospeso (F-N-XL)				
Trazione	giri/min	4 ruote motrici con innesto elettroidraulico				
<b>PRESA DI FORZA POSTERIORE</b>						
Tipo		● frizione servoassistita ○ frizione multidisco elettroidraulica (con inversore idraulico)				
Velocità	giri/min	● 540-540E ○ 540-1000 / 540-540E-1000-1000E / sincronizzata				
<b>SISTEMA IDRAULICO</b>						
Portata idraulica servizi + sterzo	l/min	● 58+30 ○ 30+58+36 (88 disponibili ai servizi)				
Distributori posteriori		● 2 meccanici - ○ 3 meccanici / 3 meccanici + 1 elettroidraulico / 4 elettroidraulici				
Distributori ventrali		○ 1 elettroidraulico / 3 elettroidraulici				
Attacchi rapidi anteriori		○ 2 + 1 ritorno libero olio / 4 + 2 ritorni liberi olio / 6 + 2 ritorni liberi olio / 8 + 2 ritorni liberi olio				
<b>ATTACCO A 3 PUNTI POSTERIORE</b>						
Tipo		● meccanico con controllo di posizione/sforzo/intermix - ○ elettronico con controllo posizione/sforzo/intermix				
Capacità massima di sollevamento ai ganci	kg	● 2700 - ○ 3400 (XL con cilindri addizionali)				
<b>ATTACCO A 3 PUNTI ANTERIORE</b>						
Tipo comando		○ elettroidraulico				
Capacità massima sollevatore anteriore ai ganci	kg	1700 (F-N-XL) / 1400 (V)				
<b>PRESA DI FORZA ANTERIORE</b>						
Tipo		○ frizione multidisco elettroidraulica con modulazione dell'innesto (F-N-XL)				
<b>CABINA E POSTO GUIDA</b>						
Tipo		cabina monolitica a 4 montanti ad alta visibilità con pavimento piano e vetri anteriori/posteriori apribili				
Sospensione della cabina		● sospesa su idro silent block - ○ sospensione meccanica su ammortizzatori a molle				
Filfitro aria della cabina - categoria di filtrazione		● filtro antipolvere - Cat. 2 - ○ filtro ai carboni attivi - Cat. 4				
<b>DIMENSIONI E PESI</b>						
Passo	mm	2140 (F-N-XL) / 2190 (V)				
Altezza dal centro assale posteriore al tetto della cabina	mm	1875 (Cat.2) / 1930 (Cat.4)				
Peso alla spedizione	kg	2900 - 3250 (XL)				



<b>X4F PLAT</b>		<b>X4.080 F-GE-GB-XL</b>	<b>X4.090 F-GE-GB-XL</b>	<b>X4.100 F-GE-GB-XL</b>	<b>X4.110 F-GE-GB-XL</b>	<b>X4.120 F-GE-GB-XL</b>
<b>MOTORE</b>						
Costruttore	Deutz AG					
Tipologia motore	TCD 2,9 L4 HT	TCD 2,9 L4 HP				
Potenza nominale (ISO)	CV/kW	75 / 56	78 / 58	85 / 63	95 / 70	104 / 77
Potenza max (ISO)	CV/kW	75 / 56	90 / 66	95 / 70	102 / 75	112 / 82
Coppia massima	Nm	375	378	400	410	420
Cilindrata	cm <sup>3</sup>	2900				
Cilindri / Valvole	4 TA / 8					
Categoria emissioni	Stage V / Tier IV					
Sistema trattamento gas di scarico	EGR + DOC + DPF	EGR + DOC + DPF + SCR				
<b>TRASMISSIONE</b>						
Tipo	● Speed Four ○ Power Four (HiLo) / Xtrashift (HML)					
Numero rapporti AV+RM	● 12+12 ○ 16+16 superriduttore / 24+24 Hi-Lo / 32+32 Hi-Lo+superriduttore / 36+12 HML / 48+16 HML+superriduttore					
Regime motore ECO a 40 km/h	giri/min	○ 1750 (con Hi-Lo/HML)				
Controllo trasmissione	manuale					
<b>ASSALI ANTERIORE E POSTERIORE</b>						
Tipo assale anteriore	● rigido ○ sospeso (F-XL)					
Trazione	4 ruote motrici con innesto elettroidraulico					
<b>PRESA DI FORZA POSTERIORE</b>						
Tipo	● con frizione servoassistita ○ con frizione multidisco elettroidraulica (con inversore idraulico)					
Velocità	giri/min	● 540-540E ○ 540-1000 / 540-540E-1000-1000E / velocità sincronizzata al cambio				
<b>SISTEMA IDRAULICO</b>						
Portata idraulica servizi + sterzo	l/min	● 58+30 - ○ 30+58+36 (88 disponibili per i servizi)				
Distributori posteriori	● 2 meccanici - ○ 3 meccanici / 3 meccanici + 1 elettroidraulico					
Distributori ventrali	○ 1 elettroidraulico / 3 elettroidraulici					
Attacchi rapidi anteriori	○ 2 + 1 ritorno libero olio / 4 + 1 ritorno libero olio					
<b>ATTACCO A 3 PUNTI POSTERIORE</b>						
Tipo comando	● meccanico con controllo di posizione/sforzo/intermix ○ elettronico con controllo posizione/sforzo/intermix					
Capacità massima di sollevamento ai ganci	kg	● 2700 - ○ 3400 (XL con cilindri supplementari)				
<b>ATTACCO A 3 PUNTI ANTERIORE</b>						
Tipo	○ elettroidraulico (F-GE-XL)					
Capacità massima di sollevamento ai ganci	kg	1700				
<b>PRESA DI FORZA ANTERIORE</b>						
Tipo	○ frizione multidisco elettroidraulica con modulazione dell'innesto (F-GE-XL)					
<b>CABINA E POSTO GUIDA</b>						
Tipo piattaforma	● telaio di sicurezza con tunnel centrale di 228 mm di altezza					
Sospensione	sospesa su hydro silent block					
<b>DIMENSIONI E PESI</b>						
Passo	mm	2140				
Altezza dal centro assale posteriore al telaio di sicurezza	mm	1710				
Peso spedizione	kg	2800				

Legenda: ● di serie ○ opzionale

<b>X3</b>		<b>X3.070 F-GE</b>	<b>X3.080 F-GE</b>
<b>MOTORE</b>			
Costruttore	Kohler		
Modello	KDI 2504 TCR		
Potenza massima (ISO)	CV/kW	68 / 50	75 / 55
Regime nominale	giri/min	2200	
Coppia massima	Nm	315	
Regime di coppia massima	giri/min	1500	
Cilindrata	cm <sup>3</sup>	2500	
Cilindri / Valvole	4 TA / 16		
Categoria emissioni	Stage V		
Capacità serbatoio	l	50	
<b>TRASMISSIONE</b>			
Numero rapporti AV+RM	● 12+12 - ○ 16+16 con superriduttore		
Regime motore 40km/h	giri/min	● 2200	
Tipologia trazione	4 ruote motrici ad innesto elettroidraulico		
Bloccaggio differenziale anteriore	● Hydralock		
<b>PRESA DI FORZA POSTERIORE</b>			
Tipo	giri/min	● 540 - ○ 540-540E / 540-1000 / PDF sincronizzata	
<b>CIRCUITO IDRAULICO</b>			
Portata circuito idraulico servizi+sterzo	l/min	● 50+30	
Distributori idraulici posteriori	● 1 - ○ 2 / 3		
Categoria sollevatore posteriore - Attacchi	Cat.2 con attacchi rapidi		
Capacità max sollevatore posteriore	kg	● 2200 - ○ 2700 con sollevatore alta capacità ed ELS	
<b>POSTO GUIDA</b>			
Tipologia cabina	● Ribassata a 6 montanti con tunnel (F-GE) - ○ STD strutturale a 4 montanti alta visibilità (F)		
Tipologia piattaforma	● ROPS con tunnel centrale da 265 mm		
<b>PESI E DIMENSIONI</b>			
Passo	mm	1950	
Altezza al telaio da centro assale posteriore	mm	1965	
Altezza al tetto cabina da centro assale posteriore	mm	1500 (LP Cab) / 1660 (STD Cab Cat.2) / 1695 (STD Cab Cat.4)	
Altezza al cofano da centro assale posteriore	mm	755	
Lunghezza min-max senza zavorre	mm	3652	
Larghezza min-max fuoritutto	mm	360-1710 (F) / 1425-1710 (GE)	
Peso veicolo	kg	2200 (Plat) / 2500 (LP Cab) / 2500 (STD Cab)	
Supporto attrezzature ventrali e frontali	○		

Legenda: ● di serie ○ opzionale













**Power Technology.**

via G. Matteotti, 7 | 42042 Fabbro [RE] Italia | t. +39.0522.656.111 | f. +39.0522.656.476  
webmaster@argotracors.com | www.argotracors.com



progetto grafico: **gruppo saldatori** | [www.grupposaldatori.com](http://www.grupposaldatori.com)  
I dati tecnici del seguente depliant sono forniti a puro titolo  
informativo e possono essere modificati senza preavviso



**6737432A2**