

X8



627 - 631 VT-DRIVE

 ITALIANO


McCORMICK
Power Technology.



McCORMICK **DIGITAL SOLUTIONS,** IL FUTURO A TUTTO CAMPO

L'innovazione tecnologica migliora le condizioni di lavoro, aumenta la produttività e sostiene l'ambiente. Seguendo questa filosofia, il Gruppo Argo Tractors ha predisposto i propri trattori alle più innovative tecnologie digitali e telematiche. L'obiettivo è consentirti di gestire in modo più efficiente e da remoto, ovunque tu sia, la tua flotta e la tua azienda agricola. McCormick Digital Solutions mette a tua disposizione funzionalità evolute:

- › **Telemetria e Telediagnosi:** grazie al Fleet & Remote Diagnostics Management, la telemetria controlla la flotta analizzandone i dati e la telediagnosi monitora e gestisce da remoto i parametri del trattore.
 - › **Precision Farming:** la guida satellitare del Precision Steering Management aumenta la precisione e l'efficienza di lavoro; il sistema ISOBUS consente una perfetta gestione degli attrezzi compatibili certificati AEF.
 - › **Farm Management:** McCormick Farm gestisce le mappe di prescrizione e facilita l'amministrazione dell'azienda agricola.
 - › **Servizi digitali:** l'app My McCormick consente un facile accesso al mondo McCormick.
 - › **Cloud Data:** la piattaforma cloud Agrirouter permette la comunicazione integrata tra tutti i servizi.
- Con McCormick Digital Solutions hai più prestazioni, più efficienza e più redditività, e al tempo stesso puoi contare su più semplicità, più sicurezza e più comfort.



McCORMICK X8, TECNOLOGIA ALLA MASSIMA POTENZA

Sviluppo tecnologico, ricerca della qualità, sostenibilità e ascolto attento degli agricoltori: questi valori guidano il lavoro e la storia del Gruppo Argo Tractors. Un impegno costante, che ha consentito ai progettisti del Gruppo di realizzare il nuovo McCormick **X8**, un trattore dedicato ai contoterzisti esigenti, orientati a lavori full time, e alle aziende agricole di grandi dimensioni. L'**X8** si impone come modello di riferimento per TECNOLOGIA, POTENZA, AFFIDABILITÀ e COMFORT.

Un design aggressivo e attuale, capace di farsi notare, distingue la nuova cabina Clever Cab. L'ambiente di lavoro più ampio, il perfetto stile automotive, le finiture di alta gamma, i comandi ergonomici e gli strumenti intuitivi sono studiati per garantire un comfort di lavoro unico. Tra i suoi molti punti di forza:

- › Sedile con sospensione pneumatica, girevole, riscaldato e ventilato. Il poggiatesta è orientabile, per una visuale di lavoro migliore. Il bracciolo gira solidale al sedile, per una perfetta comodità operativa.
- › Sterzo a controllo elettronico, per avere più benessere e più produttività.
- › Isolamento acustico da top class: solo 68 dB.
- › Monitor touch screen da 12".

- › Potente autoradio Alpine DAB+, Android Auto, Apple CarPlay, Bluetooth, microfono integrato, porte USB.
- › Maggiore visibilità: +14% di superficie vetrata.
- › Tergicristallo con angolo di 210°.
- › Specchi retrovisori maggiorati.
- › 20 fari da lavoro Full LED, rinnovati nello stile, posizionati in alto e orientabili, per la massima visibilità durante l'utilizzo degli attrezzi frontali.

Il nuovo motore FPT NEF 67 Stage V presenta fino a 313 CV. La sua sistemazione su chassis in ghisa e la sospensione su silent block ne spostano in avanti il baricentro, per un ottimo bilanciamento del peso: 59% anteriore e 41% posteriore. Questa soluzione offre grandi vantaggi: abbatte le vibrazioni e permette di scaricare a terra tutta la potenza. Inoltre, l'**X8** è equipaggiato con l'innovativa trasmissione VT-Drive a variazione continua, a 4 stadi. La disponibilità idraulica è eccezionale: fino a 212 l/min, con 11 distributori elettroidraulici di portata fino a 140 l/min.

Scegliere McCormick significa operare con un partner capace di offrire tecnologia, potenza e affidabilità senza compromessi.

HIGHLIGHTS

Cabina

- › Nuova Clever Cab: struttura a 4 montanti e sospensione semi-attiva.
- › Nuovo layout interno: più spazio a 360° e massima ergonomia.
- › Sedile con nuova sospensione pneumatica dinamica e attiva. Girevole, riscaldato e ventilato. Poggiatesta orientabile e bracciolo solidale al sedile, per una perfetta comodità di lavoro.
- › Monitor touch screen Data Screen Manager da 12".
- › Climatizzatore automatico.
- › 20 fari da lavoro Full LED orientabili, per una visibilità operativa totale.
- › Botola trasparente in vetro oscurato, per aumentare la durata e la visibilità.

Motore

- › Turbocompressore eVGT a geometria variabile e gestione elettronica.
- › Sistema HI-eSCR2, per rispettare le norme antinquinamento Stage V.

- › Motore sospeso su chassis in ghisa, per abbattere le vibrazioni e avere una piena trazione.
- › Serbatoio carburante da 550 l, serbatoio AdBlue da 70 l.
- › Radiatori con apertura a compasso, per una manutenzione semplice e rapida.

Trasmissione

- › Trasmissione VT-Drive a variazione continua, a 4 stadi.
- › 4 range di velocità programmabili.
- › Comandi del cambio sul joystick proporzionale EasyPilot.
- › Velocità: fino a 50 km/h, a 1.580 giri/min.
- › Riduzione dei consumi e minori costi di gestione.

Assali

- › Assale anteriore sospeso a controllo elettronico, con freni a dischi in bagno d'olio.
- › Assale posteriore con freni a dischi multipli anulari in bagno d'olio.

- › Innesto automatico della doppia trazione e dei differenziali.
- › Differenziale bloccabile al 100%, per avere la massima trazione possibile.
- › Pneumatici fino al 900/60 R42: Ø 2,15 m.

Idraulica

- › Circuito idraulico a centro chiuso, con pompa a portata variabile fino a 212 l/min.
- › Presa di forza posteriore a controllo elettronico, con 3 velocità.
- › Sollevatore posteriore a comando elettronico, alza 12.000 kg.

Tecnologia

- › Sistemi ISOBUS e Precision Steering Management, per un lavoro più efficiente e più produttivo.
- › Fleet & Remote Diagnostics Management e Farm Management, per una perfetta gestione operativa della flotta e dell'azienda agricola.

DIGITAL SOLUTIONS

Fleet, Diagnostics, Farm Management.
pagina 44

CABINA

Visibilità. Abitabilità.
Innovazione.
pagina 8

IDRAULICA

Configurabilità.
Produttività.
pagina 38

MOTORE

Potenza. Efficienza.
Sostenibilità.
pagina 22

TECNOLOGIA DI BORDO

PSM. ISOBUS. EazySteer. EazyGrip.
pagina 46

TRAZIONE

Forza. Comfort. Sicurezza.
pagina 34

TRASMISSIONE

Reattività. Versatilità.
pagina 28



ACCOMODATI NELLA **CLEVER CAB**, PER LAVORARE IN PIENO **RELAX**

Arrivi a fine giornata e sei riposato.

Il motore è montato su un telaio portante e poggia su silent block, per assorbire le vibrazioni e gli urti. La cabina con sospensioni a controllo semi-attivo permette di scegliere fra 3 livelli di ammortizzazione. La piattaforma è piana. Il sedile a sospensione pneumatica è girevole e climatizzato, con poggiatesta orientabile e bracciolo solidale al sedile, per un perfetto comfort di lavoro. La climatizzazione automatica è diffusa in modo uniforme a 360°, per un benessere senza uguali.

Clever Cab, e hai sempre tutto sotto controllo.

La nuova cabina a 4 montanti, con il 14% in più di superficie vetrata, ti offre una visibilità panoramica completa. Gli interni sono ancora più spaziosi. I comandi sono intuitivi, servoassistiti e basati su parametri antropometrici. Il monitor touch da 12" è di uso simile ai tablet. 20 fari da lavoro Full LED orientabili garantiscono una visibilità completa a 360°. I parafranghi abbassati e dal design rastremato permettono più visibilità laterale. Fino a 2 telecamere riposizionabili permettono il pieno controllo delle lavorazioni, facilitano l'aggancio degli attrezzi e incrementano la sicurezza.

Digital Solutions: migliorare le prestazioni non è mai stato così facile.

Per gestire in modo più efficiente e da remoto la tua flotta e la tua azienda, McCormick Digital Solutions ti mette a disposizione funzioni evolute: il Fleet & Remote Diagnostics Management controlla la flotta analizzandone i dati e gestisce da remoto i parametri del trattore; il McCormick Farm gestisce le mappe di prescrizione e facilita l'amministrazione dell'azienda agricola. Digital Solutions vuol dire efficienza: hai più prestazioni e più redditività, e al tempo stesso puoi contare su più semplicità, più sicurezza e più comfort.



HIGHLIGHTS

- › Clever Cab: design deciso, struttura a 4 montanti e + 14% di superficie vetrata.
- › Sospensione elettroidraulica semi-attiva della cabina.
- › Tetto certificato FOPS, per proteggere dall'eventuale caduta di materiali.
- › Scaletta di accesso integrata nel serbatoio, con 4 gradini comodi e ben spaziosi.
- › Interni più ampi e massima ergonomia.
- › Finiture soft touch in stile automobilistico.
- › Numerosi vani portaoggetti.
- › Volante e cruscotto regolabili elettricamente in inclinazione e profondità.
- › Sedile con sospensione pneumatica, girevole e climatizzato. Poggiatesta orientabile e bracciolo solidale al sedile, per facilitare il lavoro.
- › Sedile istruttore comodo e pieghevole, per un facile accesso.
- › Bracciolo multifunzione, con joystick ergonomico e comandi integrati.
- › Monitor touchscreen DSM da 12", con nuove funzioni.
- › Potente radio Alpine DAB+, MP3, Bluetooth, microfono, Android Auto e Apple CarPlay.
- › 4 altoparlanti Alpine di alta gamma da 200 W RMS.
- › Climatizzazione perfetta a 360°, grazie al suo esclusivo layout avvolgente.
- › Tettuccio trasparente apribile, con tendina parasole.
- › Tergicristallo centrale con angolo di 210°, per un'ampia superficie di lavaggio.
- › Lunotto riscaldato e oscurato, con apertura maggiorata fino a 75°.
- › Specchi retrovisori riscaldati, con superficie maggiorata e vetri grandangolari.
- › Sistema antinquinamento integrato al montante della cabina, per la massima visibilità.
- › 20 fari da lavoro Full LED di ultima generazione, su cabina, cofano e parafranghi.

CLEVER CAB: IL TUO NUOVO UFFICIO IN PRIMA CLASSE

La nuova Clever Cab dà il benvenuto a bordo dei trattori McCormick di alta potenza. Bella, spaziosa, silenziosa ed efficiente, Clever Cab è un ambiente di lavoro dove ogni dettaglio è stato curato con passione, per garantire prestazioni eccezionali.

Design

L'X8 è forza in grande stile. Linee tese e dinamiche esprimono un design aggressivo e distintivo. Un design che è anche funzionale nel profilo inclinato del cofano, con fianchi rastremati: soluzioni studiate per offrire ancora più visibilità. La cura di ogni dettaglio fa dell'X8 un trattore che sa emozionare e che rende orgoglioso chi lo possiede e chi lo guida.



**FINITURE
AUTOMOBILISTICHE
DI PREGIO**

**SEDILE GIREVOLE,
RISCALDATO
E VENTILATO**

**VOLANTE
E CRUSCOTTO
REGOLABILI
ELETTRICAMENTE**

Visibilità

- › L'innovativa Clever Cab presenta una struttura a 4 montanti, il 14% in più di superficie vetrata e la portiera incernierata posteriormente, per la massima visibilità panoramica.
- › Il tergicristallo a 210° e il vetro posteriore riscaldato e oscurato, con apertura maggiorata fino a 75° e nuovi maniglioni più grandi e comodi, arricchiscono una dotazione studiata in ogni dettaglio per offrire una visibilità operativa superiore.
- › I nuovi specchi retrovisori sono telescopici, maggiorati, riscaldati e regolabili dal posto guida. I loro vetri grandangolari permettono una visione ampliata che riduce gli angoli ciechi.

Comfort

- › Il sistema semi-attivo di sospensione elettroidraulica della cabina abbate le vibrazioni e aumenta la stabilità, anche sui terreni difficili.
- › L'ingresso in cabina è facile e sicuro, grazie a scalini ampi e ben spaziosi, alle luci di cortesia integrate nei nuovi gruppi ottici e al sedile a scomparsa dell'istruttore.
- › Lo spazio interno è stato ampliato a 360°, come gli 8 cm in più per la testa e i 12 cm in più all'indietro per il sedile: una comodità importante per le persone alte.
- › Isolamento acustico da top class: solo 68 dB. Un livello fonometrico notevole, raggiunto grazie all'attenta progettazione della cabina: il telaio è realizzato con saldatura robotizzata; il motore, la trasmissione e il circuito idraulico sono isolati; il passaggio dei cavi ha una sigillatura avanzata che blocca totalmente il rumore e la polvere.
- › Gli interni adottano finiture automobilistiche di pregio, piacevoli al tatto e facili da pulire.

- › Il sedile in alcantara è dotato di sospensione pneumatica dinamica e attiva, e di regolazione automatica dell'altezza. Girevole, riscaldato e ventilato, garantisce una seduta gradevole in ogni condizione climatica. Il poggiatesta è orientabile, per una migliore visuale di lavoro, e il bracciolo gira solidale al sedile, per una perfetta comodità operativa.
- › Il volante e il cruscotto sono regolabili elettricamente in inclinazione e in profondità, per rispondere a ogni esigenza. Lo sterzo a controllo elettronico permette una facilità di guida che migliora il benessere di lavoro e una precisione che incrementa la produttività.
- › Il bracciolo multifunzione è regolabile, per adattarsi ergonomicamente a ogni operatore.
- › Il tettuccio è apribile e con vetro oscurato trasparente, per un lavoro più agevole.



+8CM
CABINA
PIÙ ALTA

+14%
SUPERFICIE
VETRATA



-6°C
ALTO
COMFORT
TERMICO

210°
TERGICRISTALLO

68dB
ISOLAMENTO
ACUSTICO



Comandi

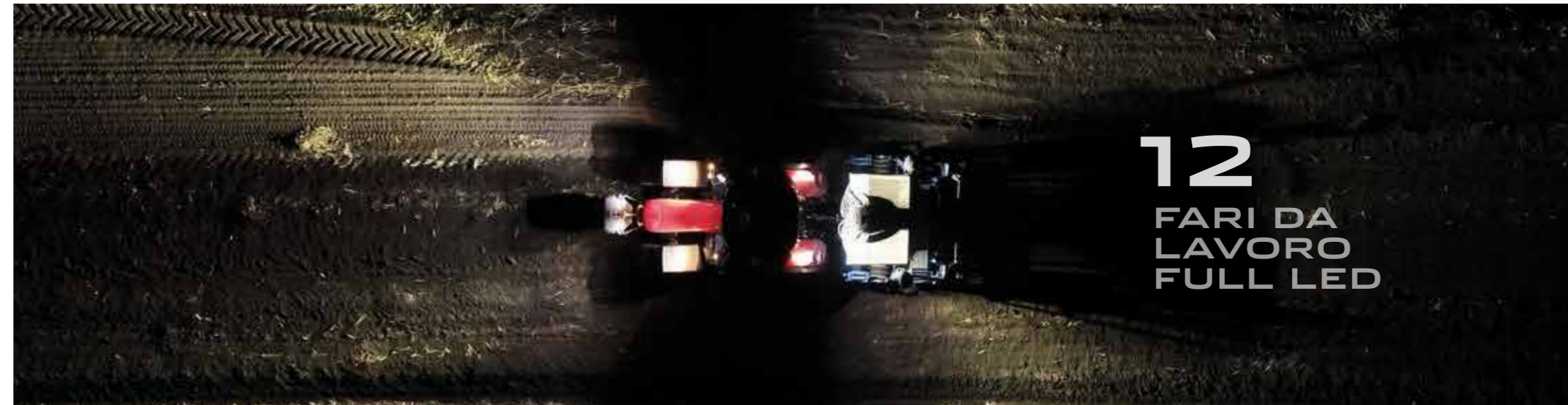
- › Il nuovo bracciolo multifunzione include tutti i comandi principali, per una gestione intuitiva e comoda dell'X8. Gli altri comandi sono riuniti, in modo logico ed ergonomico, sulla console destra.
- › Il joystick EasyPilot ha l'impugnatura ergonomica e funzioni configurabili e chiare.
- › Il grande monitor touchscreen da 12" presenta una grafica simile a quella dei tablet, per configurare e gestire l'X8 in modo immediato. Tra le nuove funzioni, si possono governare 2 telecamere o, con l'intuitivo menu MyHMF, si configurano e si gestiscono tutte le operazioni di fine campo, anche a trattore fermo. La nuova barra porta monitor in alluminio consente di ridisporre rapidamente i display.

Accessori

- › Tra i vari complementi: il vano refrigerato da 8,6 l, i vani porta bottiglia e porta oggetti, le prese da 12 V per la ricarica dei dispositivi mobili e lo specchietto interno.
- › Potente radio touchscreen Alpine DAB+, con 4 altoparlanti Alpine da 200 Watt RMS; Android Auto e Apple CarPlay; Bluetooth; microfono integrato; 2 porte USB.

Climatizzazione

- › L'efficiente sistema di climatizzazione automatica, e 9 bocchette disposte in modo da ottenere un'avvolgente distribuzione dell'aria a 360°, creano un ambiente di lavoro ideale in ogni condizione climatica.
- › L'X8 adotta una vetratura tecnologicamente innovativa. Il trattamento Comfort Sky®, sviluppato da Saint Gobain, migliora la protezione dai raggi UV, per una eccellente resistenza all'aumento della temperatura in cabina: fino a 6°C in meno rispetto ai vetri comuni.



Illuminazione

Durante le ore notturne, o in condizioni di poca luce, la capacità di illuminazione dell'X8 è davvero grande: 20 fari da lavoro Full LED orientabili e rinnovati nello stile, e 4 fari di guida Full LED, irradiano tutta l'area di lavoro con una luce ad alto contrasto simile a quella diurna. Collocate sul retro della cabina, 2 luci a lungo raggio mostrano le estremità degli attrezzi, anche di grandi dimensioni. Sul cofano, altre luci a lungo raggio illuminano il campo in basso. Inoltre, la funzione MyLights permette di configurare 2 differenti scenari di luci, utili quando si affiancano altre macchine operatrici nelle attività di trebbiatura.



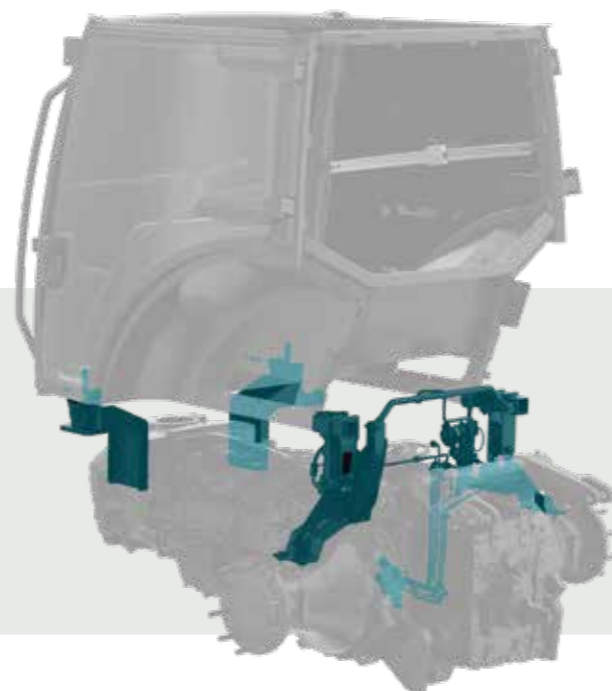


CLEVER CAB: UNA NUOVA GEOMETRIA DELLO SPAZIO

Con la nuova Clever Cab lo spazio si è espanso. L'intelligente design del telaio a 4 montanti ha incrementato la superficie vetrata del 14%, per consentire una completa visuale panoramica su tutta l'area di lavoro e sugli attrezzi. Anche lo spazio interno è aumentato, in particolare nell'area attorno al busto e alla testa del professionista, con 8 cm in più in altezza. La corsa del sedile è stata estesa di 12 cm verso il lato posteriore. Le aree portaoggetti sono state tutte integrate, per non invadere lo spazio operativo.

CAB SUSPENSION SYSTEM, LA SOSPENSIONE DELLA CABINA

Per rendere il lavoro del professionista meno faticoso, McCormick ha realizzato Cab Suspension, il nuovo sistema semi-attivo di sospensione elettroidraulica della cabina. Cab Suspension, filtrando i movimenti delle ruote, abbatte le vibrazioni provenienti dal terreno e aumenta la stabilità dell'XB, per un comfort di lavoro superiore.



ACCESSO IN CABINA FACILE E SICURO

L'ingresso in cabina è facile e sicuro, grazie agli scalini grandi e ben spaziati, alla portiera ampia e al sedile a scomparsa dell'istruttore. In più, le luci di cortesia integrate nei nuovi gruppi ottici e lo spegnimento ritardato delle luci garantiscono una salita e una discesa sicure durante le ore notturne.





Bracciolo multifunzione: il braccio destro dell'efficienza

Il nuovo ed ergonomico bracciolo multifunzione McCormick, progettato a partire da attente analisi delle sequenze di lavoro, raggruppa in modo logico tutti i comandi principali, per una gestione intuitiva e comoda del trattore. I comandi meno frequenti sono riuniti sulla console destra, che ospita anche 2 prese 12 V e 1 presa ISOBUS in-cab. Le funzioni governate da pulsanti sono automatizzabili e possono venire replicate sul joystick EasyPilot, per un lavoro a misura di ogni professionista.



MYFUNCTIONS

Tramite il monitor DSM, il menu MyFunctions permette di configurare e memorizzare 5 funzioni, per una grande personalizzazione dei controlli. Il comfort di lavoro è sempre in primo piano, grazie anche alla nuova ed ergonomica disposizione dei comandi sul bracciolo.

MYHMF

Dal monitor DSM, il menu MyHMF permette di creare e modificare sequenze di fine campo, anche a trattore fermo. Sul bracciolo multifunzione sono presenti 2 tasti che permettono la scelta e l'attivazione rapida delle sequenze create.

MYLIGHTS

Il tetto della nuova Clever Cab può venire equipaggiato con 12 luci da lavoro Full LED orientabili, per garantire una visibilità panoramica a 360° durante il lavoro in notturna. Sul monitor DSM, il menu MyLights permette di configurare tutti i fari da lavoro.

MYTRACTOR

Tramite il menu MyTractor si memorizzano le impostazioni di gestione dell'X8, come MyFunction e MyHMF, per richiamarle simultaneamente senza dover riconfigurare i menu.

MYUSER

Per la massima versatilità nell'utilizzo multi-operatore, l'interfaccia MyUser consente di memorizzare tutti i setting di gestione dell'X8, come i menu, le impostazioni o la lingua, collegandoli poi al profilo del singolo professionista.

Sedile conducente: benessere allo stato dell'arte

Il sedile di guida è un'ampia e comoda poltroncina in alcantara dal design automobilistico. Dotato di sospensione pneumatica e di regolazione automatica dell'altezza, il sedile è riscaldato e ventilato. Un sistema di filtri lascia sempre asciutta la superficie, per una seduta gradevole in ogni condizione climatica. Il poggiatesta è orientabile, per avere più visuale di lavoro, e il bracciolo gira solidale al sedile, per una piena comodità operativa. L'ampia rotazione del sedile, 30° a destra e 10° a sinistra, facilita il lavoro. Il comfort è assicurato anche sull'innovativo sedile dell'istruttore, con schienale più alto e seduta più ampia. Quando chiuso, questo sedile scompare, per un accesso facile e sicuro in cabina. In più, la maniglia ergonomica posta sul montante sinistro migliora il comfort di lavoro e di guida.



Vani portaoggetti, comodi e dedicati

Come in ufficio, anche nella Clever Cab si possono comodamente disporre oggetti, telefono, cibo, bottiglie e bicchieri nei vani dedicati. Tutti i vani sono integrati, per non ostacolare lo spazio operativo, e alcuni sono apribili. Il vano refrigerato è da 8,6 l.



CLIMATIZZAZIONE AUTOMATICA, EFFICACE E PRATICA

L'efficiente sistema di climatizzazione automatica, integrato nel tetto della cabina, permette di scegliere la temperatura ideale e, tramite 9 bocchette accuratamente disposte, distribuisce l'aria in modo uniforme, creando un ambiente di lavoro ideale in ogni condizione climatica. Tra i vantaggi: la regolazione del climatizzatore è comoda e frontale, l'impianto è studiato per abbattere il rumore del flusso d'aria e i suoi filtri sono comodi da pulire e posti in modo da ridurre al minimo lo sporco.



RADIO MULTIMEDIALE DA 7" CON DAB+

La radio multimediale Alpine, con touchscreen ad alta risoluzione da 7", è un vero concentrato di innovazione tecnologica:

- ▶ **DAB+**: oltre a offrire un suono eccezionale e privo di disturbi, rispetto alla radio FM il DAB+ permette di scegliere tra una gamma molto più ampia di stazioni radio e consente di selezionare facilmente i canali da un elenco alfabetico di genere.
- ▶ **App**: sono disponibili molte app con funzioni avanzate, come le informazioni sul traffico in tempo reale, compatibili con Apple CarPlay o Android Auto.
- ▶ **Bluetooth**: consente il viva voce del telefono durante il lavoro e permette di riprodurre musica in streaming tramite le casse della Clever Cab.
- ▶ **Suono**: l'impianto audio con 4 altoparlanti Alpine di alta gamma da 200 W RMS offre un suono potente, pulito e dettagliato su tutta la gamma delle frequenze, dai bassi profondi agli alti acuti.



PIÙ DI **313** CAVALLI DI RAZZA, PER TRAINARE LA TUA AZIENDA

L'X8 ti dà tutta la potenza che ti serve: rimorchi agilmente fino a 400 quintali!
L'X8 rimorchia fino a 400 quintali in piena sicurezza. In più, arriva a 50 km/h a 1.580 giri/min, a garanzia di una rilevante riduzione dei consumi.

Puoi contare su più trazione e su una riduzione dei consumi fino al 12%.
Il nuovo motore FPT NEF 67 Stage V ha eliminato il filtro antiparticolato, per avere: meno componenti, meno manutenzione e quindi meno costi. Senza il DPF, che consuma gasolio e, nel tempo, declina la performance e va sostituito, il motore è più potente e più affidabile. In più, il motore sospeso su chassis sposta in avanti il baricentro dell'X8, generando più aderenza sull'avantreno e quindi più potenza sul terreno. Questa maggiore trazione si traduce in minori consumi, con un risparmio fino al 12% rispetto alla media del segmento.

Solo 5 minuti e il gruppo radiatori è pulito.
McCormick ha un obiettivo: semplificare tutte le operazioni importanti per l'efficienza della macchina. L'innovativa apertura a ventaglio del sistema di raffreddamento ne permette una pulizia più semplice, più profonda e soprattutto più rapida. I radiatori dell'X8 rimangono così sempre efficienti, per il massimo rendimento del motore.



NUOVO MOTORE FPT NEF 67: SCENDE IN CAMPO LA POTENZA



L'X8 è equipaggiato con i nuovi propulsori FPT NEF 67, da 6,7 litri, 6 cilindri, 24 valvole, Intercooler e iniezione elettronica Common Rail. Il suo turbocompressore eVGT a geometria variabile assicura prestazioni sempre reattive, anche con aumenti di carico. La coppia massima è disponibile a soli 1.400 giri/min. Il sistema di trattamento dei gas di scarico HI-eSCR2 rispetta la normativa antinquinamento Stage V.

La gamma X8 presenta 2 modelli:

- › X8.627 VT-Drive, da 273/201 CV/kW
- › X8.631 VT-Drive, da 313/230 CV/kW

Il motore è sostenuto da un robusto telaio in ghisa che isola la cabina da vibrazioni e rumore. In più, la ventola viscotronica a controllo elettronico raffredda il motore in modo più efficiente, ne attenua il rumore e riduce i consumi. Il nuovo FPT NEF 67 è un motore davvero evoluto, capace di offrire al professionista grande semplicità, ottima affidabilità e massima durata.

HIGHLIGHTS

- › Fino a 313 CV di potenza.
- › Turbocompressore eVGT a geometria variabile e gestione elettronica; Intercooler; Common Rail.
- › Riserva di coppia elevata: fino al 40%.
- › Ventola viscotronica: raffreddamento più efficiente, minori consumi e motore più silenzioso.
- › Sistema antinquinamento HI-eSCR2, per emissioni conformi alla normativa Stage V.
- › Motore sospeso su chassis in ghisa.
- › Serbatoio carburante: 550 l; serbatoio AdBlue: 70 l, con rifornimento facilitato.
- › Funzione freno motore, per incrementare la performance in frenata.
- › Peso massimo a pieno carico: 16.000 kg.
- › Apertura a ventaglio dei radiatori, per una pulizia semplice e rapida.
- › Sistema Best In Class: manutenzione programmata dimezzata, per risparmiare tempo e costi.

Potente turbocompressore a geometria variabile

Grazie al turbocompressore eVGT a geometria variabile, il motore fornisce una coppia più elevata anche a regimi di giri ridotti, per avere prestazioni superiori con minori consumi di carburante.

Engine Brake Function, per avere più sicurezza

Grazie alla valvola motorizzata posta sul turbocompressore, si incrementa la performance di frenata attivando la funzione di freno motore tramite un comodo pedalino disposto fra le pedaliera.

Ventola viscotronica a controllo elettronico

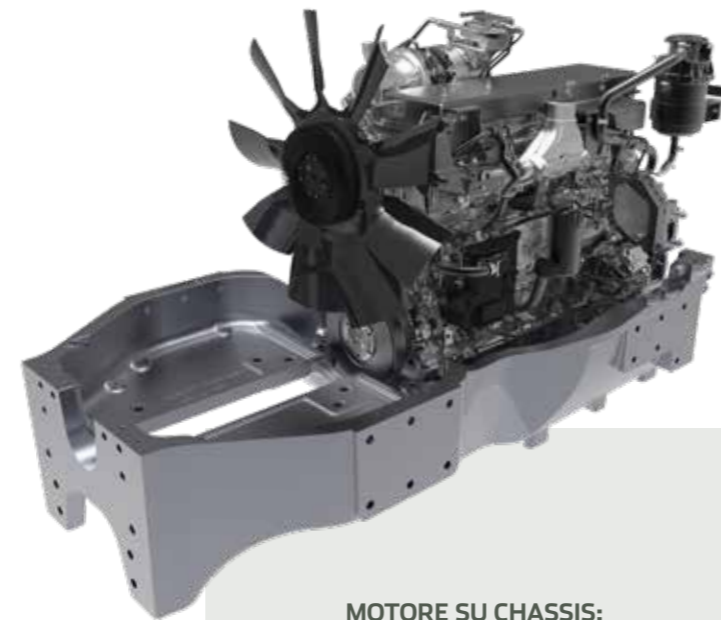
La ventola viscotronica a controllo elettronico relaziona con precisione il suo numero di giri alla temperatura e al carico del motore, per una migliore efficienza di raffreddamento. In più, attenua il rumore del motore, ne riduce i consumi e assicura una minore perdita di potenza, a tutto vantaggio di una trazione maggiore.





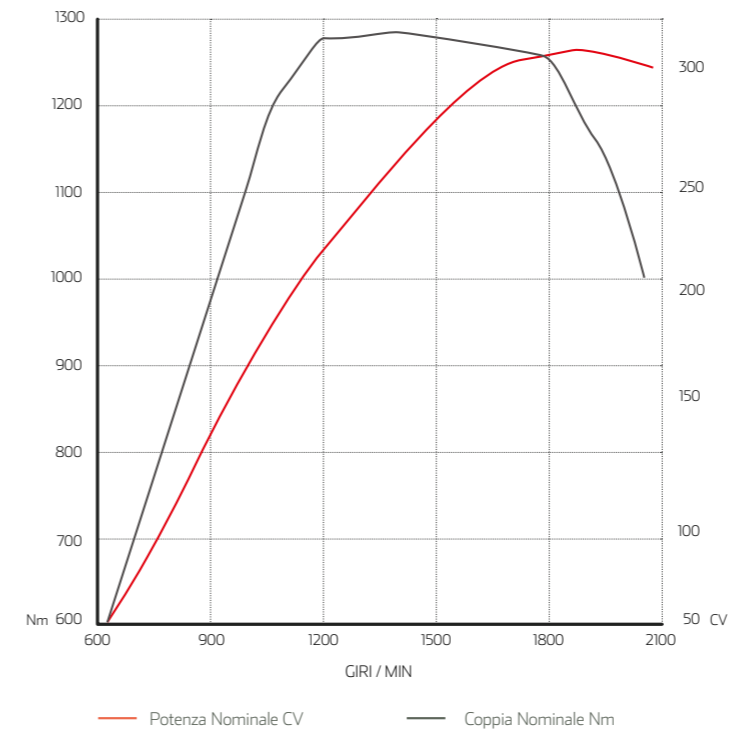
HI-eSCR2 Stage V, per dare un taglio alle emissioni inquinanti

Il sistema di post-trattamento HI-eSCR2 permette il pieno rispetto delle norme sulle emissioni Stage V. La tecnologia HI-eSCR2 dota il catalizzatore SCR di un dispositivo di filtraggio che non necessita di manutenzione. In più, grazie al processo di combustione senza EGR, migliorano le prestazioni e diminuiscono i costi operativi.



MOTORE SU CHASSIS: VANTAGGI AL MASSIMO RENDIMENTO

Il motore FPT NEF 67 è sistemato su un robusto chassis in fusione di ghisa e sospeso su silent block, per isolare la cabina e la trasmissione dalle vibrazioni e per ridurre il rumore. Questa soluzione sposta in avanti il baricentro dell'X8, per bilanciarne il peso e incrementarne la trazione.



| McCORMICK X8 | POTENZA MAX CV / KW | COPPIA MAX NM |
|-----------------|---------------------|---------------|
| X8.627 VT-DRIVE | 273 / 201 | 1173 |
| X8.631 VT-DRIVE | 313 / 230 | 1282 |

SERBATOI PIÙ GRANDI, PER RIDURRE I FERMI MACCHINA

La scaletta di accesso in cabina è stata integrata con i serbatoi del carburante, per ampliarne la capienza: 550 l, con serbatoio dell'AdBlue da 70 l. Questa soluzione riduce la frequenza dei rifornimenti, aumentando l'autonomia di lavoro dell'X8.



SISTEMA BEST IN CLASS, MANUTENZIONE RIVOLUZIONATA

Il sistema Best In Class del motore assicura un grande risparmio di tempo e di costi: grazie a una innovativa strategia di utilizzo dei filtri, raddoppia l'intervallo di tempo tra una manutenzione e l'altra, passando da 500 a 1.000 ore di lavoro.





VT-DRIVE, LA TRASMISSIONE A REATTIVITÀ CONTINUA

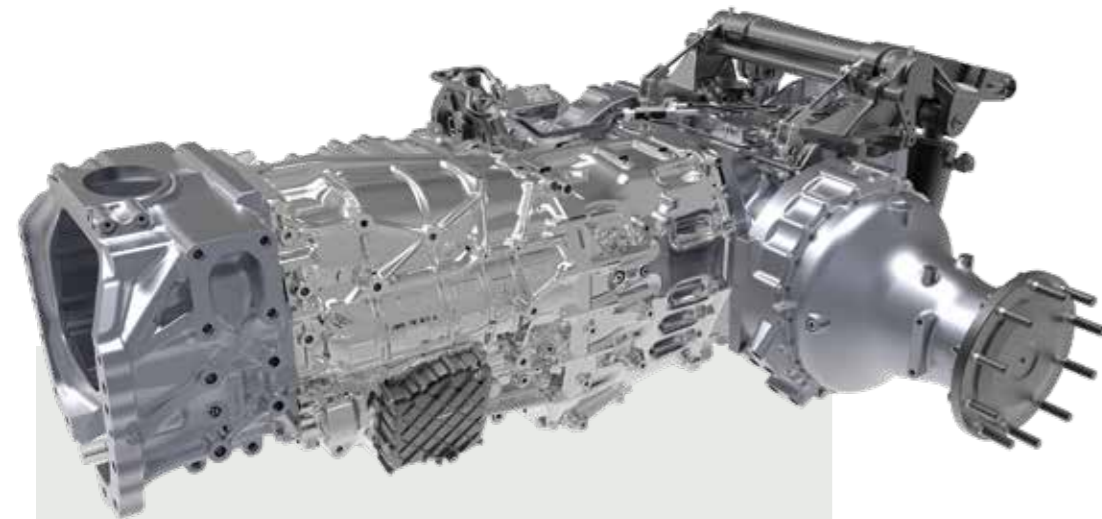
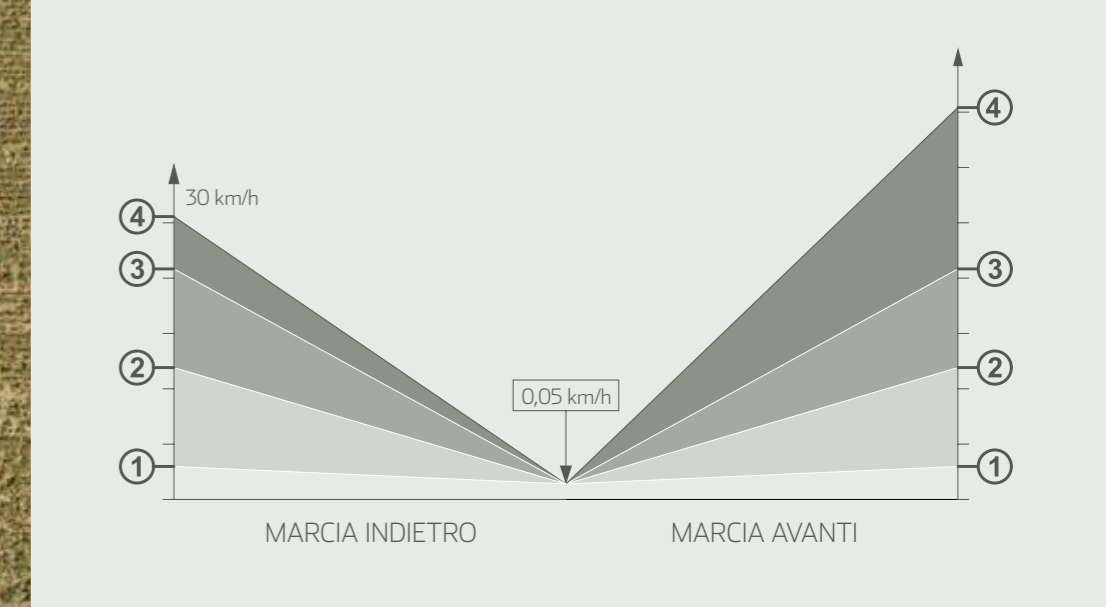
Con la trasmissione VT-Drive l'X8 risponde subito ai tuoi comandi.
L'unione tra un motore performante e la trasmissione VT-Drive a variazione continua assicura all'X8 una capacità reattiva eccellente e una accelerazione potente.

Lavori con la trasmissione a variazione continua più evoluta sul mercato.
La trasmissione VT-Drive a variazione continua si è sempre dimostrata molto affidabile in ogni tipologia di lavoro. Ora, l'innovativa tecnologia dei 4 stadi di ultima generazione la proietta ancora di più nel futuro.

VT-Drive, tanto facile da usare che diventa impossibile farne a meno.
L'utilizzo della trasmissione VT-Drive a variazione continua è davvero semplice: basta rilasciare il freno di stazionamento, scegliere la direzione con l'inversore e accelerare. Questa facilità assoluta, abbinata a comandi chiari e a un monitor touchscreen dall'interfaccia intuitiva, rende il lavoro con l'X8 rilassante ed efficiente.

HIGHLIGHTS

- ▶ Trasmissione VT-Drive a variazione continua, con comandi sul joystick EasyPilot.
- ▶ VT-Drive non richiede l'uso del pedale della frizione.
- ▶ Accelerazione morbida, velocità ottimale, trazione costante.
- ▶ Remote Power Shuttle, per gestire l'inversione in modo più semplice e veloce.
- ▶ Il facile utilizzo del cambio permette di concentrarsi di più sulle lavorazioni.
- ▶ Consumi ridotti e minori costi di gestione.
- ▶ Velocità: fino a 50 km/h, a 1.580 giri/min.



Trasmissione VT-Drive a variazione continua, firmata McCORMICK

Potente e versatile, l'**X8** sa essere efficiente in ogni tipo di lavorazione e in ogni condizione del terreno. Un traguardo reso possibile grazie anche alla trasmissione VT-Drive a variazione continua, progettata per soddisfare ogni esigenza dell'agricoltura moderna. Il motore FPT NEF 67 e la trasmissione VT-Drive a 4 stadi e 4 set di ingranaggi planetari, con frizioni a bagno d'olio, forniscono all'**X8** una eccellente capacità reattiva, che rende il lavoro molto più agevole. In più, per la massima produttività, l'innovativa trasmissione VT-Drive offre 4 gamme di velocità, per andare dai 40 m/h ai 50 km/h.

VT-Drive mette a tua disposizione 4 gamme di velocità

La trasmissione VT-Drive si proietta nel futuro con l'innovativa tecnologia delle 4 gamme di velocità, contro le 2 usuali del mercato: un vantaggio vero per quei contoterzisti e quelle aziende agricole che vogliono un trattore polivalente, capace di assicurare la massima produttività in ogni contesto di lavoro.

La selezione dell'intervallo di velocità più adeguato al tipo di lavorazione rende la gestione dell'**X8** ancora più precisa e confortevole:

| | | |
|--------------|------------|---------------------|
| Intervallo 1 | Creper: | 0,5 - 3 km/h. |
| Intervallo 2 | Field 1: | 0,5 - 12 km/h. |
| Intervallo 3 | Field 2: | 0,5 - 21 km/h. |
| Intervallo 4 | Transport: | 0,5 - 40 o 50 km/h. |

La trasmissione VT-Drive ha 4 modalità di funzionamento:

- 1. Auto Mode** - L'elettronica controlla i giri motore e il rapporto di trasmissione, nel rispetto delle prestazioni impostate con il potenziometro, per raggiungere la velocità richiesta.
- 2. Manual Mode** - L'operatore fissa i giri motore con l'acceleratore manuale. L'elettronica controlla il rapporto di trasmissione, per raggiungere la velocità richiesta.
- 3. PTO Mode** - L'operatore fissa i giri motore con l'acceleratore manuale. L'elettronica controlla il rapporto di trasmissione, per raggiungere la velocità richiesta, con velocità PTO prioritaria.
- 4. Cruise Mode** - L'operatore seleziona la velocità del trattore, che rimane costante.



**INVERSORE ELETTROIDRAULICO
REVERSE POWER SHUTTLE**

Il Reverse Power Shuttle, tramite una leva al volante, permette di invertire la marcia in modo automatico e progressivo, senza usare la frizione. La reattività dell'inversore idraulico è variabile elettronicamente, in base all'attrezzo utilizzato e alle condizioni del terreno.



**Joystick EasyPilot,
studiato per il comfort e la produttività**

L'ergonomico e pratico joystick multifunzione EasyPilot consente un uso intuitivo della trasmissione VT-Drive, permette di guidare l'X8 e aziona gli attrezzi in modo semplice. Tramite il menu MyFunctions si possono configurare fino a 5 funzioni sui 5 pulsanti del joystick, come: attivare la velocità di cruise control; avviare le manovre di fine campo, configurate dal menu MyHMF; azionare l'inversione senza usare l'inversore al volante. Ogni funzione viene visualizzata sulla plancia o sul monitor touchscreen.

X8, PER METTERE IN CAMPO TUTTA LA POTENZA

Hai più cavalli a terra.

I 313 CV dell'X8 sono sempre tutti disponibili, sia in campo che nel trasporto. Grazie al motore montato su chassis, e al robusto assale anteriore a ruote indipendenti, l'X8 è il trattore che scarica a terra più cavalli nella sua classe di potenza.

Hai il massimo della manovrabilità, per girare in spazi molto ridotti.

L'X8 è un trattore molto potente e, con un passo di soli 3 metri, è stato ideato per essere anche compatto e facile da guidare. Caratteristiche che, grazie anche all'innovativo design dello chassis in fusione di ghisa, gli consentono di arrivare a un raggio di curvatura di soli 7 metri, il valore migliore della sua categoria.

Hai la minima compattazione del terreno.

Il motore, sistemato su chassis in ghisa e sospeso su silent block, sposta in avanti il baricentro dell'X8, per un ottimo bilanciamento del peso. Questa soluzione offre tre grandi vantaggi: abbatte le vibrazioni; scarica a terra tutta la potenza, per una trazione maggiore; compatta meno il suolo.



ENGINE BRAKE, PIÙ SICUREZZA E PIÙ RISPARMIO

Il freno motore ad alte prestazioni dell'X8 aumenta la capacità di frenata, permettendo di rallentare in modo più controllato. Il minore utilizzo dei freni ne aumenta la durata, riducendo i costi di manutenzione. Il freno motore consente anche più controllo durante la discesa su terreni accidentati o collinari, per una sicurezza maggiore.

Trazione, manovrabilità e comfort su ogni terreno

Terreni sconnessi, pendenze e condizioni difficili non sono più un ostacolo, per l'X8 sono la quotidianità. Grazie al motore montato su chassis e al robusto assale anteriore a ruote indipendenti, l'X8 scarica a terra tutti i suoi 313 CV di pura potenza. Trazione, manovrabilità e comfort trovano nella nuova gamma X8 un equilibrio perfetto, che si traduce in una grande aderenza e stabilità in ogni condizione di lavoro e di trasporto.

L'assale anteriore è dotato di bloccaggio differenziale integrale e di doppia trazione a innesto elettroidraulico. L'assale posteriore presenta un ottimo impianto frenante a dischi multipli in bagno d'olio. Gli assali sono tra loro integrati grazie all'innesto automatico, in frenata, della doppia trazione. In più, il servofreno proporziona l'azione frenante allo sforzo esercitato sui pedali, per assicurare una grande precisione di guida. L'X8 monta pneumatici fino al 900/60 R42: Ø 2,15 m, per scaricare a terra tutta la potenza. L'ampia superficie di contatto degli pneumatici e il sistema EazyGrip, per il controllo preciso della loro pressione, riducono la compattazione del suolo.



ASSALE ANTERIORE A PARALLELOGRAMMA, PER AVERE DI PIÙ

L'assale anteriore, a controllo elettronico, presenta un sistema a parallelogramma sospeso centralmente. Una soluzione che offre più aderenza al suolo e più stabilità rispetto agli assali convenzionali, per un ottimo controllo dell'**X8**. In campo, la trazione e la maneggevolezza aumentano in modo evidente. In più, la distanza dell'avantreno dal suolo è regolabile, per lavorazioni come l'aratura. Nel trasporto si può contare su più velocità, più sicurezza e più comfort.

ZAVORRE McCORMICK, BILANCIAMENTO PERFETTO

La nuova gamma di zavorre McCormick si monta e toglie in modo semplice e veloce, permettendo all'**X8** di scaricare a terra tutti i suoi 313 CV di pura potenza. Sono disponibili kit di zavorre da 600 kg e da 1.200 kg per l'assale posteriore e una zavorra monoblocco da 1.800 kg per il sollevatore anteriore.



- 1 Zavorra monoblocco da 1.800 kg
- 2 Kit zavorre 600 kg
- 3 Kit zavorre 1.200 kg



EAZYGRIP RIDUCE IL COMPATTAMENTO DEL SUOLO

La corretta pressione degli pneumatici preserva la struttura del terreno e ne mantiene la resa nel tempo. Grazie alla tecnologia EazyGrip, tramite il monitor touchscreen e il sistema ISOBUS, si può facilmente impostare la pressione ideale per le diverse attività in campo e per il trasporto. La giusta pressione degli pneumatici aumenta la forza di trazione e diminuisce la compattazione del terreno. In più, si riducono il consumo di carburante e l'usura degli pneumatici. EazyGrip garantisce le massime prestazioni con l'utilizzo di pneumatici a bassa pressione I-Flex, che lavorano fino a 1 bar, e V-Flex, che operano con valori anche inferiori a 1 bar.

AUTOMATIC GREASE SYSTEM, EFFICIENZA AL 100%

L'Automatic Grease System semplifica, velocizza e migliora la manutenzione dell'**X8**. Grazie a questo sistema, da un unico ingresso vengono lubrificati tutti i punti di ingrassaggio, per preservare la massima efficienza di ogni componente meccanico.



X8, FORZA SOTTO PRESSIONE

Lavori con il sollevatore posteriore più potente della categoria...

Potente, preciso e affidabile, il sollevatore posteriore dell'X8 alza fino a 12.000 kg. Questa forza facilita le operazioni a fine campo e il trasporto degli attrezzi.

...e con il sollevatore anteriore più performante.

La struttura del sollevatore anteriore, integrata con lo chassis per una maggiore forza di sollevamento, consente all'X8 di alzare agevolmente attrezzi di grandi dimensioni. Inoltre, questa soluzione permette di scaricare le forze su tutta la struttura del trattore, per una capacità di spinta molto più performante.

L'impianto idraulico è configurato a misura delle tue esigenze.

L'idraulica dell'X8 è a Centro Chiuso Load Sensing: regolare la portata dell'olio verso i distributori in base al carico permette prestazioni migliori. I distributori sono tutti a gestione elettronica e configurabili dal monitor touchscreen. Anche i controlli sono personalizzabili. L'elevata configurabilità dell'impianto idraulico, realizzato con componenti di elevata qualità, rende l'X8 realmente a misura delle specifiche necessità operative del contoterzista e dell'azienda agricola.



HIGHLIGHTS

- › Idraulica a centro chiuso, con pompa a portata variabile da 212 l/min.
- › Sollevatore posteriore a comando elettronico, alza 12.000 kg.
- › Sollevatore anteriore di serie, alza 5.000 kg.
- › Presa di forza posteriore a controllo elettronico, 3 velocità: 540Eco / 1000 / 1000Eco giri/min.
- › Presa di forza frontale: 1000Eco giri/min.
- › Fino a 11 distributori elettroidraulici: 6 posteriori, con 1 deviatore di flusso a 3 vie, 3 anteriori e 2 ventrali.

L'X8 SA FARE PRESSIONE
ALLA PRODUTTIVITÀ

L'impianto idraulico dell'X8 è a centro chiuso con pompa a portata variabile: in base al carico, regola il flusso dell'olio verso i distributori, per evitare gli assorbimenti inutili di potenza e quindi per avere sempre il massimo delle prestazioni. Il circuito invia 212 l/min al sollevatore e ai distributori, e 115 l/min allo sterzo elettronico, consentendo così un uso anche simultaneo di tutte le attrezzature idrauliche.

L'X8 offre fino a 11 distributori elettroidraulici: 6 distributori posteriori, con 1 deviatore di flusso a 3 vie con 6 attacchi rapidi push-pull; 3 distributori anteriori, di cui 1 dedicato al sollevatore anteriore; 2 distributori ventrali per il caricatore frontale. La componentistica è di altissima qualità e tutto il sistema è a gestione elettronica, completamente configurabile dal monitor touchscreen. Anche i controlli sono personalizzabili. Questa ampia gamma di soluzioni rende l'X8 realmente a misura delle differenti necessità operative di ogni contenzista e di ogni azienda agricola.

Preso di forza posteriore,
efficiente in ogni lavorazione

I distributori posteriori vengono gestiti in modo intuitivo dal monitor touchscreen DSM, per una totale personalizzazione di: portate, modalità operative e configurazione dei comandi. L'X8 offre fino a 11 distributori, gestibili dal joystick multifunzione. Inoltre, 3 distributori possono venire controllati dai 4 fingertip sul bracciolo. Sempre sul bracciolo, 1 fingertip con il selettore è riservato alla gestione del deviatore. Inoltre, il mini joystick governa fino a 6 distributori, programmabili dal monitor DSM, per controllare il sollevatore anteriore e il caricatore frontale, e gestire il sistema ISOBUS.

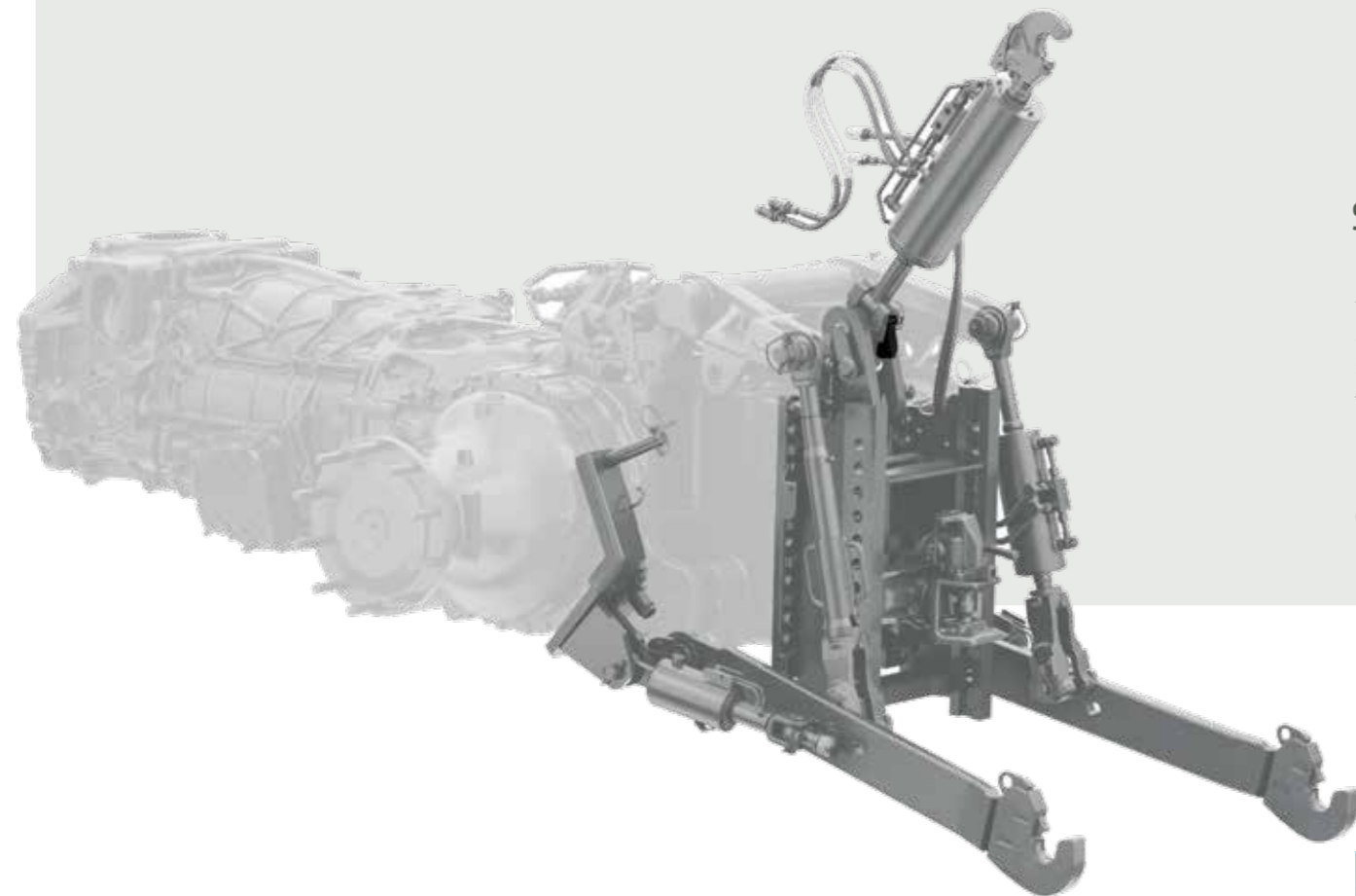
GESTIONE AUTOMATICA DELLA PRESA DI FORZA

Quando si aziona il sollevatore nelle manovre a fine campo, la comoda funzione Auto regola in automatico i punti di inserimento e di disinserimento della presa di forza.

Gestione personalizzata dei distributori

I distributori posteriori vengono gestiti in modo intuitivo dal monitor touchscreen DSM, per una totale personalizzazione di: portate, modalità operative e configurazione dei comandi. L'X8 offre fino a 11 distributori, gestibili dal joystick multifunzione. Inoltre, 3 distributori possono venire controllati dai 3 fingertip sul bracciolo. Sempre sul bracciolo, un altro fingertip con il selettore è riservato alla gestione del deviatore. Inoltre, il mini joystick governa fino a 6 distributori, programmabili dal monitor DSM, per controllare il sollevatore anteriore e il caricatore frontale, e gestire il sistema ISOBUS.





Sollevatore elettronico posteriore

Il joystick EasyPilot permette una gestione comoda e intuitiva del sollevatore posteriore e degli attrezzi. Gestione resa ancora più semplice e sicura dall'elettronica di precisione. Il sollevatore posteriore, con attacco a 3 punti di categoria 3 o 4N, alza 12.000 kg ed è dotato di sensori di sforzo posti sui bracci inferiori. I comandi replicati sui parafranghi posteriori presentano nuove funzioni, semplici da usare: controllo di una idraulica, alza/abbassa del sollevatore, PTO posteriore e memoria dei giri motore.

Sollevatore e presa di forza anteriori

Il sollevatore anteriore è in grado di alzare 5.000 kg. La presa di forza anteriore lavora alla velocità di 1000Eco giri/min.



SMORZATORE DI VIBRAZIONI, A TUTELA DEL TRATTORE E DELL'OPERATORE

L'X8 è stato progettato per gestire attrezzi pesanti in modo efficiente. Nelle manovre a fine campo e durante il trasporto, questi strumenti generano forti sollecitazioni. Per abatterle, il sollevatore anteriore e quello posteriore sono provvisti di un sistema di smorzamento delle oscillazioni con accumulatori ad azoto a doppia camera.



FLEET & REMOTE DIAGNOSTICS MANAGEMENT, PROFITTO PERFETTO



McCormick, simbolo nel mondo di tecnologia e prestazioni, ha predisposto i suoi trattori alla gestione e alla diagnosi da remoto. Il sistema McCormick Fleet & Remote Diagnostics Management permette decisioni più consapevoli basate su dati certi, per ridurre i costi operativi e aumentare efficienza e redditività. Dal computer e dai dispositivi mobili si accede facilmente al sistema, per monitorare da remoto ogni trattore e per analizzare i dati della flotta. Questa soluzione evoluta si fonda su 4 punti cardine:

1. **Controllo della flotta in tempo reale.**
2. **Analisi dei dati.**
3. **Manutenzione programmata e diagnosi da remoto.**
4. **Storico delle attività.**

Da sempre in McCormick rispondiamo con i fatti: il McCormick Fleet & Remote Diagnostics Management consente di gestire la flotta favorendo le scelte più corrette, per mantenere in perfetta efficienza i trattori, ottimizzare le lavorazioni e incrementare i margini di profitto.

1. Controllo della flotta in tempo reale: visualizza in ogni momento la posizione dei trattori e, tramite la tecnologia Geofence, notifica gli spostamenti non voluti. In più, misura l'efficienza dei mezzi con parametri come: velocità, ore motore, giri motore, livello del carburante e dell'AdBlue, consumi medi e avanzamento del lavoro.

2. Analisi dei dati: i dati provenienti dal trattore permettono di quantificare la produttività di ogni macchina e il profitto per l'azienda. Queste informazioni sono fondamentali per controllare e ridurre i costi, fare previsioni, organizzare i piani di lavoro e prendere decisioni informate.

3. Manutenzione programmata e diagnosi da remoto: il parco trattori viene gestito in modo semplice e rapido. In caso di fermo, il servizio assistenza interviene in tempo reale da remoto per adottare le soluzioni opportune e migliorare le prestazioni, riducendo i tempi di stop e allungando la vita dei mezzi.

4. Storico delle attività: delimita le superfici di lavoro e memorizza i dati delle attività svolte. Questo consente di organizzare meglio il lavoro, di incrementare l'efficienza e la produttività e di massimizzare il rendimento.



McCORMICK FARM, PER CHI VUOLE UN'AZIENDA PIÙ PERFORMANTE

McCormick migliora l'efficienza del tuo lavoro in campo, e non solo. **McCormick Farm** connette il tuo trattore a un sistema intelligente e intuitivo per la gestione dell'azienda agricola. I risultati sono evidenti: risparmi tempo, semplifichi il lavoro e sviluppi i livelli di performance.

Gestione a 360° dell'azienda

McCormick Farm supporta più di 400 colture differenti e permette di governare ogni area dell'azienda agricola: gestione delle colture; tracciamento e programmazione delle attività in campo; consigli su protezione e irrigazione delle coltivazioni; creazione e scambio di mappe di prescrizione, con controllo dei costi e monitoraggio della sostenibilità; esportazione di documenti.

Connessa al tuo McCormick

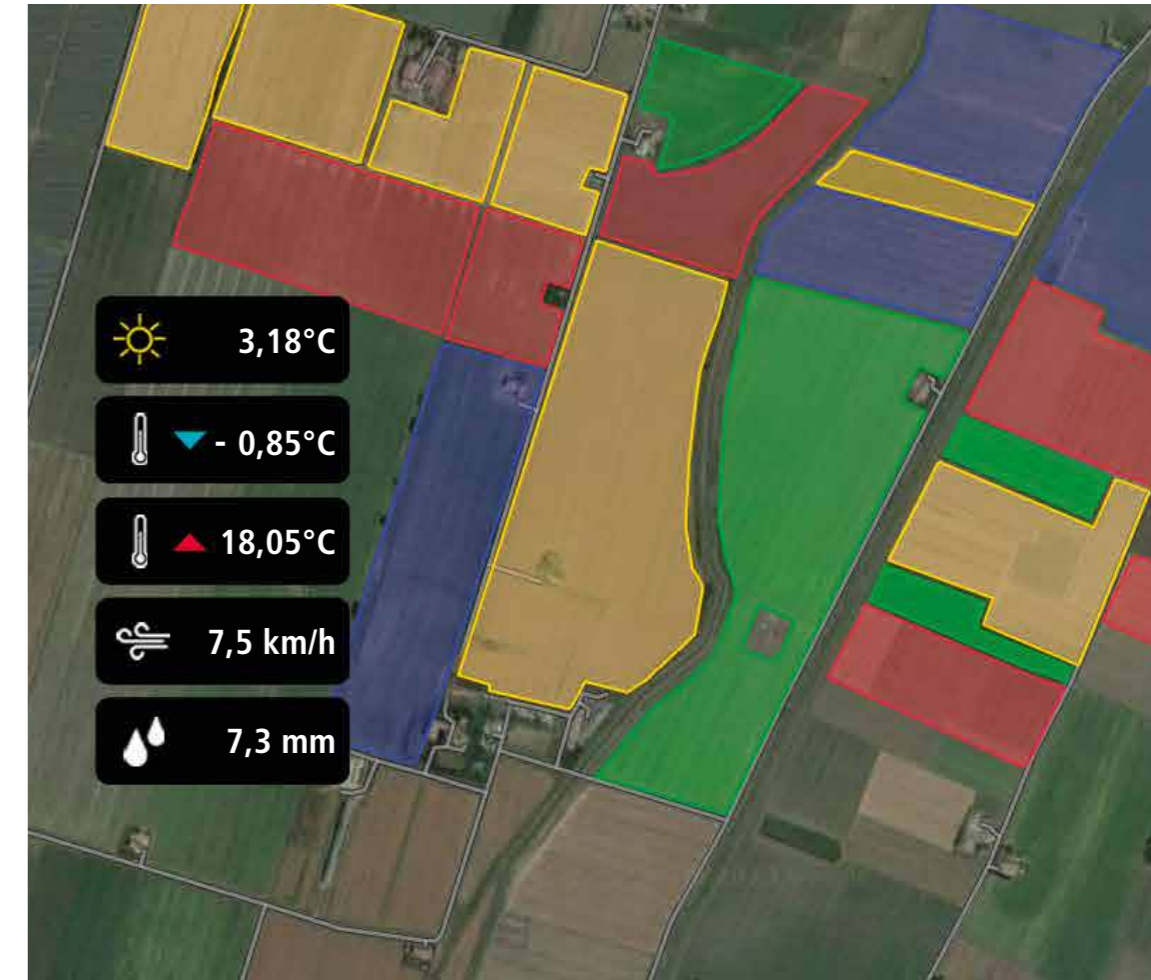
Collegando il tuo trattore McCormick all'app **McCormick Farm** visualizzi le sue performance e i report delle lavorazioni. In più, vedi le mappe di prescrizione, le linee A/B, i confini e gli ostacoli.

Sempre a portata di mano

McCormick Farm è sempre al tuo fianco, anche in campo, grazie all'app per smartphone e tablet. E quando vuoi gestire la tua azienda da computer, accedi alla versione web sincronizzata con i dispositivi mobili.

Semplice e intuitiva

McCormick Farm è progettata per essere chiara e facile da usare. Una chat di supporto risponde a ogni domanda sul suo utilizzo.





PRECISION STEERING MANAGEMENT, RENDIMENTO DI PRECISIONE



L'agricoltura di precisione esiste da quando l'uomo ha cominciato a rendere produttivo il terreno. Oggi, grazie allo sviluppo tecnologico, il Precision Farming viene realizzato con strumenti innovativi, capaci di migliorare l'efficienza e di aumentare la produttività.

McCormick adotta l'innovativo sistema **PSM - Precision Steering Management**, un insieme di dispositivi integrati per la guida satellitare assistita, gestiti in cabina da un intuitivo monitor touch screen, su cui importare facilmente le attività da svolgere. Il controllo preciso e automatico dello sterzo consente di compiere i lavori in campo arrivando a una deviazione massima di soli 2 cm rispetto al tracciato stabilito. Una precisione senza confronti che, grazie all'abbattimento delle sovrapposizioni, riduce i costi operativi, fa risparmiare tempo, salvaguarda l'ambiente e aumenta realmente il rendimento del lavoro.

ISOBUS & ISOBUS GREEN, PER UN LAVORO PIÙ SEMPLICE ED EFFICIENTE

Nel 2015 Argo Tractors ottiene la certificazione AEF ISOBUS. Il sistema **ISOBUS** è il protocollo standard che fa comunicare il computer di bordo con il trattore e le attrezzature. Grazie al controllo automatico degli attrezzi **ISOBUS**, tramite le mappe di prescrizione generate da McCormick Farm è possibile realizzare trattamenti con rateo variabile.

Gli attrezzi **ISOBUS**, gestiti in modo facile e preciso dal monitor DSM touch screen da 12", garantiscono più efficienza operativa e maggiore produttività. McCormick è promotore dell'innovativo progetto **ISOBUS Green**, capace di rendere **ISOBUS** tutte le attrezzature meccaniche già in uso nell'azienda agricola e non dotate di sistema **ISOBUS** nativo. Una soluzione capace di massimizzare la resa di ogni attrezzo.

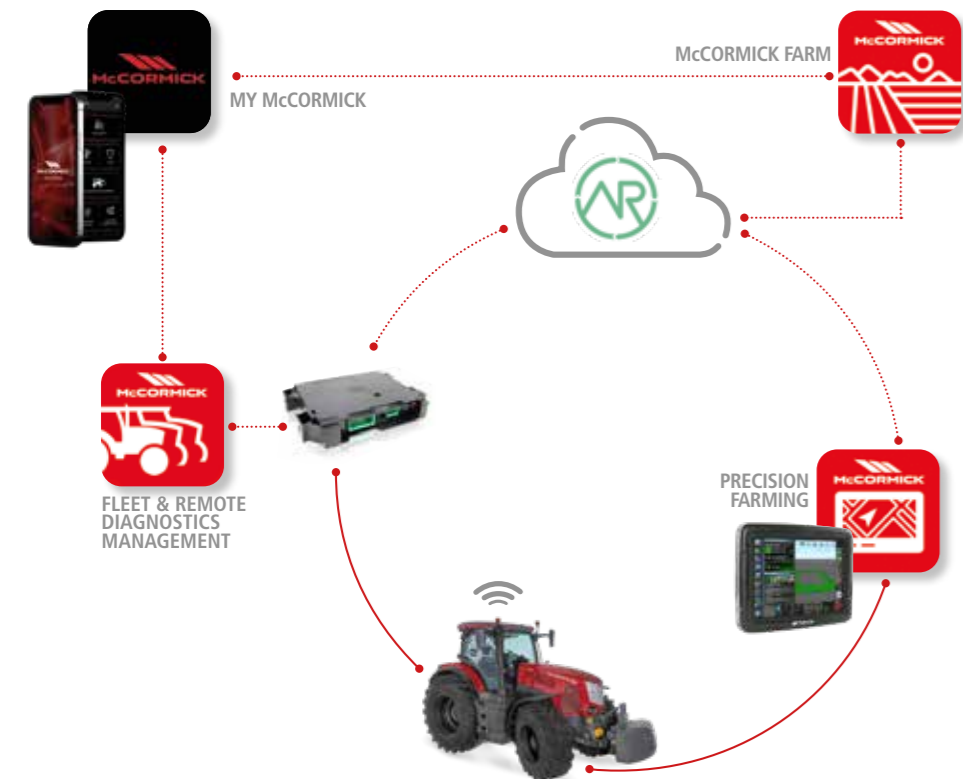
Precision Steering Management & ISOBUS, vantaggi a tutto campo

Il **Precision Steering Management** e il sistema **ISOBUS** sono tecnologie innovative che McCormick mette in campo per aumentare il comfort, la sicurezza e soprattutto la redditività di ogni lavorazione:

- › Tutte le attività dell'attrezzo vengono gestite in modo preciso ed efficiente, anche in automatico.
- › Le manovre difficili vengono semplificate, riducendo l'affaticamento dell'operatore.
- › Quando occorre gestire insieme guida e attrezzature, la guida satellitare PSM consente all'operatore di concentrarsi al 100% sulle lavorazioni.
- › La guida satellitare traccia le lavorazioni in campo con una precisione assoluta. Grazie ai protocolli RTK la guida devia al massimo di 2 cm rispetto al tracciato stabilito.

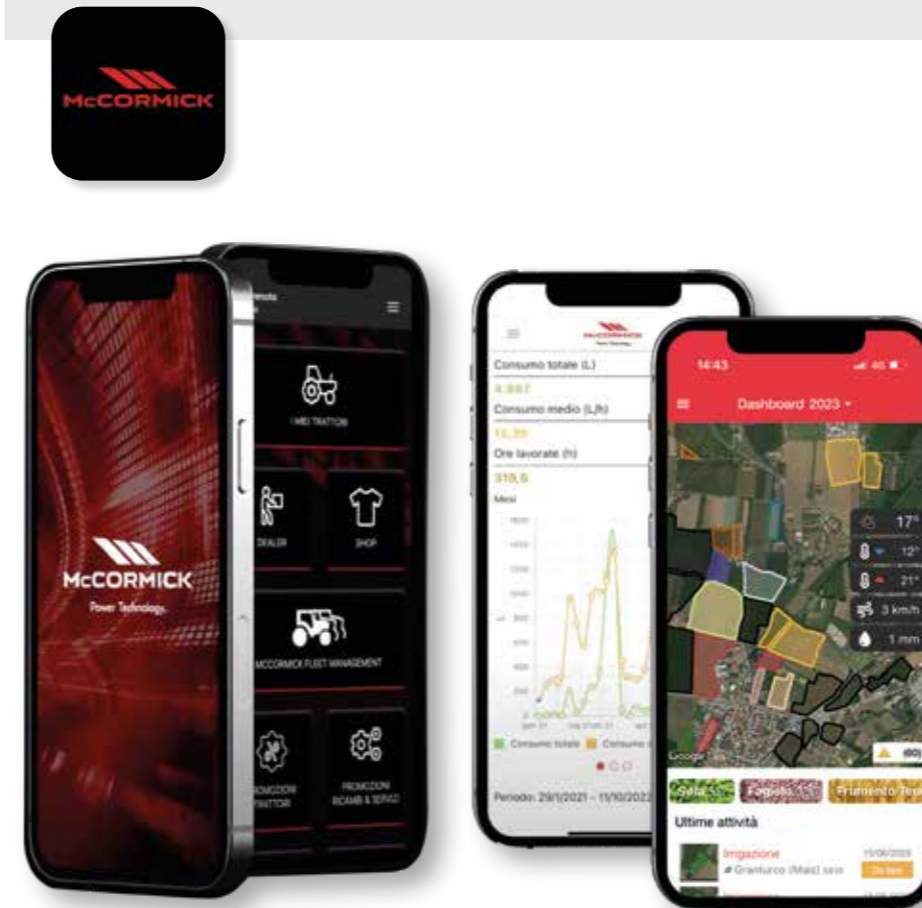
- › Riducendo la distanza percorsa in campo, il trattore e le attrezzature si usano meno e si risparmia carburante.
- › Ogni spreco di prodotto viene eliminato poiché, grazie alle mappe di prescrizione programmabili dal McCormick Farm, il campo viene lavorato con trattamenti a rateo variabile, senza sovrapposizioni o zone vuote. Oltre a diminuire la quantità di acqua utilizzata, in media viene ridotto del 10% l'impiego di sementi, del 16% l'uso dei fertilizzanti e fino al 60% quello dei diserbanti.
- › Vengono abbattuti i residui chimici, favorendo la salvaguardia dell'ambiente.
- › I report e i settaggi diventano semplici e si possono comodamente fare in autonomia, senza l'intervento di un tecnico specializzato.

ARGO TRACTORS FLEET ROUTER MANAGEMENT SEMPLIFICA IL LAVORO



Le nuove tecnologie digitali hanno rapidamente moltiplicato le sorgenti e le destinazioni dei dati. Oggi, sia per i piccoli agricoltori che per le grandi flotte, diventa importante far comunicare tra loro sistemi differenti. Per questa ragione, dal 2023 Argos Tractors è partner certificato **Agrirouter**, con l'account Argos Tractors Fleet Router Management. **Agrirouter** è una piattaforma cloud universale di interscambio dati, capace di consentire lo scambio di informazioni tra macchine, attrezzature e software di produttori differenti. **Agrirouter** mette in comunicazione sorgenti e piattaforme diverse, semplificando i processi operativi e assicurando la riservatezza dei dati. Il professionista ha tutto sotto controllo in un unico sistema: collegando il trattore alle attrezzature, anche di produttori diversi, e alla piattaforma McCormick Farm, ottiene una gestione integrata, efficace e semplice della macchina e dell'azienda agricola.

APP MY McCORMICK, IL MONDO McCORMICK IN UNA MANO



Dal tuo smartphone, l'intuitiva app **My McCormick** ti garantisce un'esperienza immersiva a 360° tra le nostre Digital Solutions. Con l'app **My McCormick** raggiungi facilmente ogni servizio digitale McCormick e rimani in contatto diretto con l'azienda attraverso news, approfondimenti, offerte e informazioni personalizzate. Con **My McCormick** puoi:

- > Registrare la tua flotta McCormick e avvalerti della manutenzione programmata.
- > Accedere al McCormick Fleet & Remote Diagnostics Management.
- > Accedere a McCormick Farm.
- > Entrare nello shop online.
- > Restare aggiornato sulle news e sugli eventi del mondo McCormick.
- > Conoscere promozioni e offerte dedicate a trattori, ricambi originali e servizi.
- > Essere informato su novità, promozioni ed eventi del concessionario più vicino.

McCormick è sempre vicino a te. Con l'app **My McCormick** hai tutto il mondo McCormick a portata di mano, per rimanere informato e per ottimizzare il tuo lavoro, rendendolo più produttivo.



MANUTENZIONE SEMPLICE E VELOCE, PER SCENDERE SUBITO IN CAMPO

McCormick **X8** garantisce efficienza a tutto campo, come dimostrano le 10 soluzioni realizzate per rendere la manutenzione più semplice e veloce:

- 1.** Il cofano totalmente apribile consente un pieno accesso al motore, per una manutenzione ordinaria facile e rapida, che può essere eseguita anche senza attrezzi.
- 2.** L'olio del motore si rabbocca senza aprire il cofano, poiché il tappo con asta è collocato nella parte inferiore del motore.
- 3.** Il filtro dell'aria del motore è facile da pulire o da sostituire.
- 4.** Il sistema di apertura a ventaglio dei radiatori ne consente una pulizia semplice, rapida e completa.
- 5.** I serbatoi del carburante e dell'AdBlue, facili da raggiungere, permettono rifornimenti veloci. I tappi di colori differenti rendono sicuri i rifornimenti.

6. Il filtro dell'aria in cabina è posizionato in modo comodo, per una manutenzione immediata.

7. Il livello dell'olio della trasmissione è comodamente controllabile dal coperchio trasparente, con scala di livello, posto sul retro del trattore.

8. Il rabbocco del liquido del tergicristallo si fa sul retro della cabina.

9. Raddoppia l'intervallo di tempo tra una manutenzione e l'altra, passando da 500 a 1.000 ore di lavoro.

10. La funzione McCormick Power Service dell'app My McCormick ricorda i controlli di manutenzione e i ricambi dell'**X8**, per mantenerlo in piena efficienza. Sempre!



RICAMBI ORIGINALI McCORMICK: PRIMI IN PRODUTTIVITÀ

Il tuo McCormick lavora sodo, eppure rimane sempre come nuovo: con i ricambi originali McCormick il tempo sembra essersi fermato. I ricambi originali, parte integrante della manutenzione programmata e dell'estensione di garanzia, sono realizzati da chi il trattore lo conosce poiché lo produce, seguendo i più alti standard qualitativi per garantire prestazioni e sicurezza migliori.

Tra i vantaggi:

› **Velocità:** la spedizione dei ricambi avviene sempre nelle 24 ore in cui si riceve l'ordine.

› **Qualità:** ogni componente, garantito 12 mesi, possiede un ologramma non falsificabile che ne certifica l'originalità e la qualità costruttiva.

› **Convenienza:** i ricambi McCormick sono affidabili e convenienti, perché migliorano le prestazioni, garantiscono la massima produttività e difendono il valore del trattore. I ricambi originali McCormick sono realizzati impiegando tutta la nostra grande esperienza progettuale e costruttiva: scegliere McCormick significa privilegiare la qualità senza compromessi.



POWER TECHNOLOGY, DAL 1847

Cyrus Hall McCormick nasce in Virginia, Stati Uniti, nel 1809. Pioniere dell'ingegneria, McCormick stupisce per la sua capacità di meccanizzare il lavoro agricolo, come quando nel 1831 inventa la prima mietilegatrice.

L'azienda McCormick nasce nel 1847, producendo macchine per il taglio del frumento. Nel 1866 viene adottato il colore rosso, che da allora distingue McCormick nel mondo. Nel 1871 è l'azienda che realizza più macchine al mondo: 250 falciatrici al giorno. Il primo trattore viene presentato nel 1906, è il Mogul 8-16. In quel periodo vengono aperti stabilimenti in Canada, Gran Bretagna, Germania, Francia e Svezia.

Negli anni a seguire, l'azienda viene acquistata e rivenduta da varie società. Nel 2000 entra nel Gruppo Industriale Argo, che la rilancia con il nome McCormick Tractors International Limited.

Oggi McCormick è un riferimento mondiale per tecnologia senza compromessi e design innovativo. Grazie ai forti investimenti in ricerca e sviluppo, la nuova generazione di trattori McCormick si pone al vertice del settore per innovazione e performance. Prestazioni, affidabilità e versatilità sono i requisiti che gli agricoltori chiedono e che McCormick è orgogliosa di offrire, per garantire ai suoi clienti livelli di produttività senza confronti.

| | | X8.627 VT-DRIVE | X8.631 VT-DRIVE |
|--|----------|---|------------------------|
| MOTORE | | | |
| Potenza nominale (ISO/TR 14396) | CV / kW | 250 / 184 | 301 / 221 |
| Potenza massima (ISO/TR 14396) | CV / kW | 273 / 201 | 313 / 230 |
| Regime nominale | giri/min | 2100 | |
| Regime di potenza massima | giri/min | 1800 | |
| Coppia massima a 1400 giri/min | Nm | 1173 | 1282 |
| Riserva di coppia | | 40% | 28% |
| Produttore - Tipo motore - Installazione | | FPT - N67 - montato su chassis in ghisa | |
| Sistema di post-trattamento Stage V / Tier 4 Final | | HI-eSCR2 | |
| Cilindri - Cilindrata - Valvole | | 6 - 6,7 litri - 24 | |
| Sistema di filtraggio aria | | filtro aria assiale con stadio di pre-pulizia a cicloni con eiettoe polveri | |
| Sistema di aspirazione | | eVGT - turbo a geometria variabile con intercooler | |
| Sistema di iniezione | | common rail ad alta pressione a controllo elettronico | |
| Manutenzione | | BIC Best in Class - intervallo di manutenzione 1000 ore | |
| Sistema di raffreddamento | | sistema a matrice con radiatori ad apertura e chiusura a compasso | |
| Ventola di raffreddamento a giunto viscotronico | | <ul style="list-style-type: none"> | |
| CAPACITÀ | | | |
| Serbatoio carburante | l | 550 | |
| Serbatoio AdBlue | l | 71 | |
| Liquido di raffreddamento | l | 30 | |
| TRASMISSIONE | | | |
| Tipo | | VT-Drive - trasmissione a variazione continua | |
| Rapporti | | 4 | |
| Velocità minima | km/h | 40 - 2200 | |
| Regime motore a 40 km/h - 50 km/h | giri/min | <ul style="list-style-type: none">1300 - ○ 1580 | |
| Controllo trasmissione | | EasyPilot con bracciolo multifunzione | |
| Inversore | | elettroidraulico con modulazione dell'innesto | |
| PRESA DI FORZA POSTERIORE | | | |
| Tipo | | elettroidraulica multidisco con modulazione dell'innesto | |
| Velocità | | 540 E / 1000 / 1000 E | |
| Regime motore alle velocità nominali Pdf | giri/min | 1580 / 1943 / 1605 | |
| Senso di rotazione - tipo albero scanalato | | orario (vista dal posteriore del trattore) - <ul style="list-style-type: none"> ○ codolo 1" 3/8" con 6 scanalature | |
| ASSALI ANTERIORE E POSTERIORE | | | |
| Assale anteriore sospeso | | <ul style="list-style-type: none">sospensione a parallelogramma | |
| Trazione | | 4 ruote motrici con innesto elettroidraulico | |
| Bloccaggio differenziale anteriore | | 100% elettroidraulico | |
| Bloccaggio differenziale posteriore | | 100% elettroidraulico | |
| Assale posteriore | | <ul style="list-style-type: none">tipo flangiato -○ tipo bar-axle | |
| SISTEMI DI FRENATURA | | | |
| Freni anteriori | | dischi in bagno d'olio | |
| Freni posteriori | | a 6 dischi con raffreddamento in bagno d'olio | |
| Sistemi di frenatura rimorchio | | ○ frenatura pneumatica 2 oppure 2+1 linee con o senza frenatura idraulica doppia linea | |
| Freno motore | | <ul style="list-style-type: none"> | |
| CIRCUITO IDRAULICO | | | |
| Pompa idraulica assiale con sistema CCLS a centro chiuso - portata | | <ul style="list-style-type: none">212 l/min | |
| Pompa dedicata allo sterzo - portata | | <ul style="list-style-type: none">115 l/min | |
| Distributori posteriori tipo, portata, min - max | | <ul style="list-style-type: none">4 + 3 ettroidraulici, 140 l/min - ○ 6 + 3 | |
| Divisore di flusso con selettore - portata | | ○ 3 vie con attacchi rapidi dedicati - 60 l/min per sezione | |
| Scarico libero | | <ul style="list-style-type: none"> | |
| Predisposizione Power Beyond e scarico libero | | ○ | |
| Power Beyond con attacchi rapidi e scarico libero | | ○ | |

| | |
|-------------------------------------|--|
| Distributori ventrali - portata | ○ 2 elettroidraulici con joystick multifunzione - 100 l/min |
| Predisposizione caricatore frontale | ○ Senza telaio - solo distributori ventrali |
| Capacità di olio prelevabile | l 70 |

ATTACCO A 3 PUNTI POSTERIORE

| | |
|---|--|
| Sollevatore posteriore a controllo elettronico | con controllo dello sforzo ai bracci inferiori, controllo di posizione, intermix e flottante |
| Categoria - tipo di attacchi | <ul style="list-style-type: none">III - rotule con ganci ad attacco rapido - ○ IV N |
| Capacità massima di sollevamento ai ganci - diametro cilindri | kg 12000 - 120 mm |

ATTACCO A 3 PUNTI ANTERIORE

| | |
|---|--|
| Sollevatore anteriore a controllo elettronico | ○ con controllo di posizione |
| Categoria - tipo di attacchi | III N - rotule con ganci ad attacco rapido |
| Capacità di sollevamento ai ganci (OCSE) | kg 5000 |

PRESA DI FORZA ANTERIORE

| | |
|--|--|
| Tipo | ○ elettroidraulica con modulazione dell'innesto |
| Velocità | giri/min 1000 |
| Regime motore alle velocità nominali Pdf | giri/min 1920 |
| Senso di rotazione - tipo albero scanalato | orario (visto dall' anteriore del trattore) - codolo 1" 3/8" con 6 scanalature |

CABINA

| | |
|--|--|
| Clever Cab - cabina a 4 montanti con spensione meccanica McCormick | <ul style="list-style-type: none"> |
| Sospensione semi-attiva McCormick | ○ sistema di sospensione elettroidraulico semi-attivo a controllo elettronico |
| Livello di rumore percepito dal conducente | dB(A) 68 |
| Climatizzatore a controllo automatico | <ul style="list-style-type: none"> |
| Sedile a sospensione pneumatica Deluxe | <ul style="list-style-type: none">a bassa frequenza, rotazione ed altezza regolabili, regolazione peso manuale , supporto lombare e poggiatesta |
| Sedile a sospensione pneumatica Super Deluxe | ○ con Dynamic Damping, climatizzato, in alcantara, rotazione ed altezza regolabili, regolazione peso automatico, supporto lombare e poggiatesta traslante |
| Sedile passeggero a scomparsa | <ul style="list-style-type: none"> |
| EasyPilot con bracciolo multifunzione | <ul style="list-style-type: none"> |
| DSM Data Screen Manager | <ul style="list-style-type: none">monitor touch screen 12" |
| DSM Plus | ○ cruscotto digitale 12" e touch screen monitor 12" |
| MyFunctions | <ul style="list-style-type: none"> |
| MyLights | <ul style="list-style-type: none"> |
| MyHMF | <ul style="list-style-type: none"> |
| Radio | <ul style="list-style-type: none">Radio DAB Alpine touch screen con Apple Carplay e Android Auto, 4 altoparlanti Alpine, Bluetooth e microfono integrato |
| Fari di lavoro LED | <ul style="list-style-type: none">20 |
| Lampeggianti | <ul style="list-style-type: none">lato sinistro e destro |

TECNOLOGIA DI BORDO

| | |
|--|--|
| Collegamento ISObus anteriore | ○ |
| PSM Precision Steering Management, ISOBUS posteriore & EazySteer - predisposizione | <ul style="list-style-type: none"> |
| PSM Precision Steering Management, ISOBUS posteriore & EazySteer | ○ EGNOS kit (20 cm precisione) - ○ RTK NTRIP kit (2 cm precisione) |
| McCormick Fleet Management - predisposizione | <ul style="list-style-type: none"> |
| Fleet & Remote Diagnostic management & xFarm Pro Pack | nei Paesi ammessi <ul style="list-style-type: none">1 anno - ○ 3 anni - ○ 5 anni |

DIMENSIONI E PESI

| | | |
|---|----|---|
| Passo | mm | 3000 |
| Altezza al tetto cabina massima senza lampeggianti | mm | 3354, misurato con pneumatici 540/65R30 - 650/65R42 |
| Altezza dal centro dell'assale posteriore al tetto cabina | mm | 2400 |
| Lunghezza massima con zavorre anteriori - Larghezza massima | mm | 6569 - 2930 misurata con pneumatici 650/65R34 - 900/60R42 |
| Raggio di sterzata | mm | 5400, misurato con pneumatici 650/60R34 - 710/70R42 |
| Peso alla spedizione - misurato con specifiche medie | kg | 11000 |
| Peso massimo ammissibile | kg | 16000 |
| Dimensione massima pneumatici anteriori e posteriori - (Raggio Indice - RI) | mm | 650/65R34 (RI 775) - 900/60R42 (RI 1025) |
| Zavorre per sollevatore anteriore - peso | kg | ○ 1800 |
| Zavorre per ruote posteriori | kg | ○ 300 x 2 - ○ 300 x 4 |

Legenda:

-

○ opzionale



Power Technology.

via G. Matteotti, 7 | 42042 Fabbro [RE] Italia | t. +39.0522.656.111 | f. +39.0522.656.476
webmaster@argotracors.com | www.argotracors.com



progetto grafico: **gruppo saldatori** | bzzbz@grupposaldatori.com
I dati tecnici del seguente catalogo sono forniti a puro titolo
informativo e possono essere modificati senza preavviso



6737479A1